

# OLYMPUS®

---

## РУКОВОДСТВО ПО ЭКСПЛУАТАЦИИ



ПРИБОР ДЛЯ ОБСЛУЖИВАНИЯ ЭНДОСКОПОВ

**MU-1**

CE

# Оглавление

## Таблички

### **Важная информация – прочтите перед использованием прибора**

Область применения . . . . .	3
Руководство по эксплуатации . . . . .	3
Квалификация пользователей . . . . .	3
Совместимость оборудования . . . . .	4
Ремонт и модификация . . . . .	4
Обозначения . . . . .	4
Предупреждения . . . . .	5

### **Глава 1. Проверка содержимого упаковки**

1.1. Проверка содержимого упаковки . . . . .	6
--	---

### **Глава 2. Компоненты прибора**

2.1. Компоненты прибора . . . . .	7
-----------------------------------	---

### **Глава 3. Подготовка и осмотр**

3.1. Подготовка оборудования . . . . .	9
3.2. Подготовка и осмотр прибора для обслуживания эндоскопов . . . . .	11
3.3. Подготовка и осмотр эндоскопа и емкости с дезинфицирующим средством . . . . .	15

### **Глава 4. Эксплуатация**

4.1. Проверка на предмет утечек . . . . .	17
4.2. Очистка канала подачи воздуха и воды . . . . .	18

### **Глава 5. Обслуживание и хранение**

5.1. Обслуживание . . . . .	20
5.2. Хранение . . . . .	21

### **Глава 6. Поиск и устранение неисправностей**

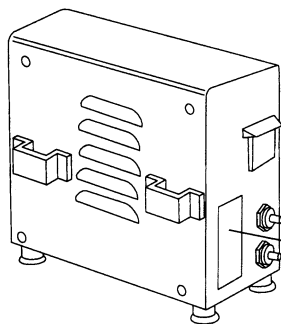
6.1. Руководство по поиску и устранению неполадок . . . . .	22
6.2. Возврат прибора для ремонта . . . . .	23

### **Приложение**

Схема оборудования . . . . .	24
Условия эксплуатации . . . . .	26
Технические характеристики . . . . .	26

# Таблички

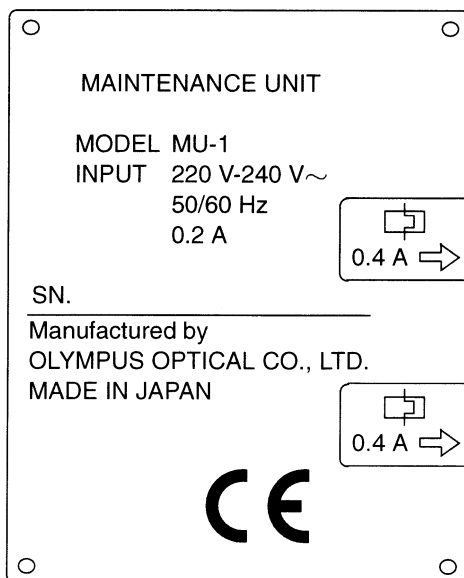
На перечисленных ниже частях прибора имеются таблички, связанные с техникой безопасности. Если таблички отсутствуют или текст на них неразборчив, обратитесь в фирму Olympus.



## Табличка с электротехническими характеристиками

На табличке указаны название изделия, номинальное напряжение и серийный номер.

## Табличка с электротехническими характеристиками



# **Важная информация – прочтите перед использованием прибора**

## **Область применения**

Данный прибор рассчитан на использование вместе с эндоскопом фирмы Olympus и другим дополнительным оборудованием и предназначен для проверки на предмет утечек и очистки канала подачи воздуха и воды. При использовании прибора в сочетании с дополнительной емкостью для дезинфицирующих средств MB-264 канал подачи воздуха и воды в эндоскопе можно промыть 70-процентным этиловым или изопропиловым спиртом, чтобы осушить его.

Использовать данный прибор не по назначению запрещено.

## **Руководство по эксплуатации**

В данном руководстве по эксплуатации содержится вся информация, которая необходима для эффективной и безопасной работы с описанным здесь прибором. Перед началом работы внимательно прочтите данное руководство, а также руководства по работе с другими устройствами, которые будут использоваться во время процедуры. Во время работы соблюдайте все приведенные инструкции.

Данное руководство и другие необходимые руководства следует хранить в безопасном и доступном месте. С вопросами и предложениями по поводу информации, приведенной в данном руководстве, обращайтесь в фирму Olympus.

### **О Терминология, используемая в данном руководстве**

Стенная розетка

Розетка питания с контактом, предназначенным исключительно для заземления.

## **Квалификация пользователей**

Работать с данным прибором имеет право только врач или медицинский работник среднего звена под наблюдением врача. Пользователь прибора должен иметь достаточную подготовку в области медицинских эндоскопических процедур. По этой причине в данном руководстве медицинские эндоскопические процедуры не обсуждаются.

## Совместимость оборудования

Информацию о совместимости данного прибора с дополнительным оборудованием можно найти в разделе «Схема оборудования» (см. приложение). Использование несовместимых устройств может привести к причинению ущерба здоровью пациента или повреждению оборудования.

## Ремонт и модификация

В данном приборе нет компонентов, рассчитанных на самостоятельный ремонт. Данный прибор запрещается разбирать, модифицировать или пытаться самостоятельно отремонтировать – это может привести к причинению ущерба здоровью пациента или повреждению оборудования. В случае возникновения небольших проблем обратитесь к главе 6 «Поиск и устранение неисправностей».

Если информация из главы 6 не помогла решить возникшие проблемы, обратитесь в фирму Olympus.

## Обозначения

В данном руководстве используются следующие обозначения:

- |                   |  |
|-------------------|--|
| <b>ОПАСНО!</b>    | Указывает на опасную ситуацию, которая может привести к смерти или серьезным травмам.  |
| <b>ОСТОРОЖНО!</b> | Указывает на потенциально опасную ситуацию, которая может привести к смерти или серьезным травмам.   |
| <b>ВНИМАНИЕ!</b>  | Указывает на потенциально опасную ситуацию, которая может привести к травмам небольшой или средней тяжести. Кроме того, этой пометкой могут обозначаться предупреждения о небезопасных действиях или возможности повреждения оборудования. |
| <b>ПРИМЕЧАНИЕ</b> | Этой пометкой обозначается дополнительная полезная информация.   |

## Предупреждения

Прежде чем приступать к работе с данным прибором, внимательно прочтите приведенные ниже предупреждения. Кроме того, предупреждения имеются и в тексте каждой главы.

### **ОПАСНО!**

- Тщательно соблюдайте описанные ниже правила техники безопасности. Несоблюдение этих правил может поставить пациента и медицинских работников под угрозу поражения электрическим током.
  - Рядом с электрооборудованием не должно быть жидкостей. Если внутрь прибора попадет пролитая жидкость, сразу же прекратите работу с прибором и обратитесь в фирму Olympus.
  - При подготовке, осмотре или эксплуатации не касайтесь прибора влажными руками.
- Не используйте данный прибор в присутствии легковоспламеняющихся веществ или при высокой концентрации кислорода. Во время работы с данным прибором рядом с ним не должно быть горючих газов или жидкостей, а также кислорода в высокой концентрации. Несоблюдение данного требования может привести к взрыву или возгоранию, поскольку данный прибор не имеет защиты от взрывов.
- Вилку шнура питания необходимо подключать непосредственно к заземленной стенной розетке. Отсутствие заземления или неправильное заземление данного прибора может стать причиной поражения электрическим током и/или возгорания.

### **ОСТОРОЖНО!**

Не сгибайте, не натягивайте и не скручивайте шнур питания. Несоблюдение этого требования может привести к поражению электрическим током, повреждению оборудования или возгоранию.

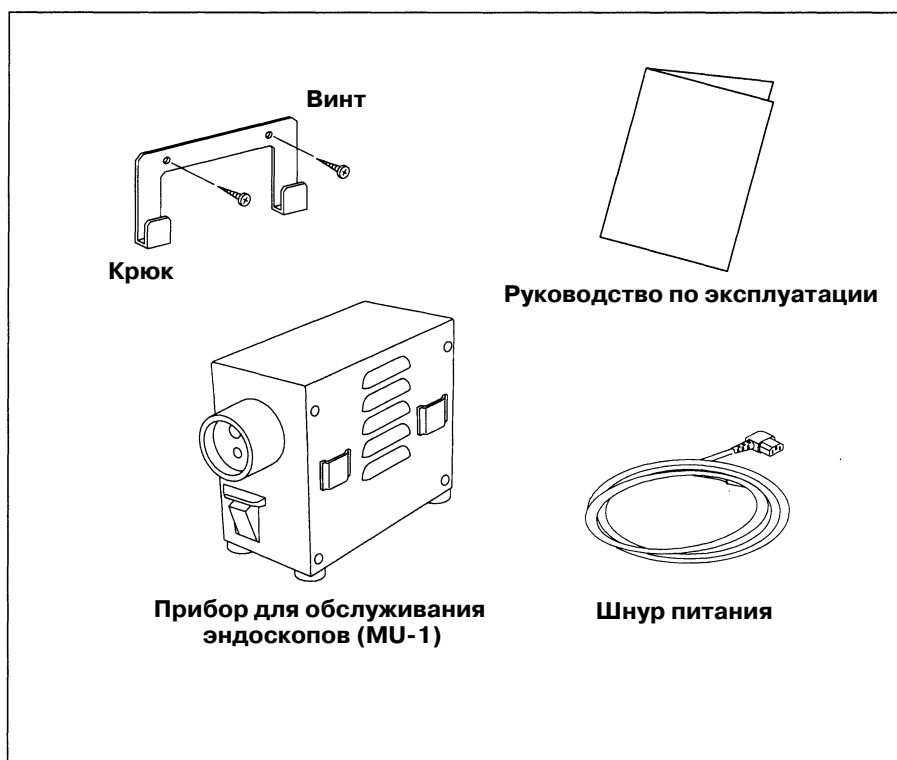
### **ВНИМАНИЕ!**

Спирт относится к числу горючих веществ. Обращайтесь с ним осторожно.

# Глава 1. Проверка содержимого упаковки

## 1.1. Проверка содержимого упаковки

Убедитесь в том, что в упаковке присутствуют все показанные ниже компоненты. Осмотрите каждый из компонентов на предмет повреждений. Если прибор поврежден, какой-то из компонентов отсутствует или что-то вызывает вопросы, не используйте прибор и немедленно обратитесь в фирму Olympus.



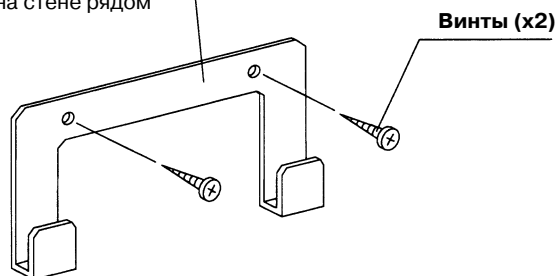
# Глава 2. Компоненты прибора

## 2.1. Компоненты прибора

### Передняя панель и боковая панель

#### Крюк

Служит для крепления прибора к стене. С помощью винтов закрепите крюк на стене рядом с раковиной



#### Крепежные скобы (имеются на обеих сторонах)

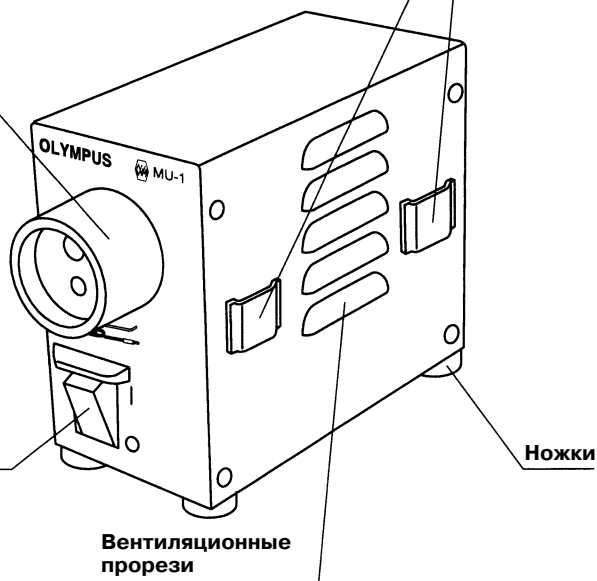
Служат для крепления прибора на крючке или для присоединения емкости для спирта MB-264 к прибору. Скобы имеются на обеих сторонах прибора

#### Выходная розетка

Служит для подключения эндоскопа или прибора для проверки утечек, а также для подачи воздуха

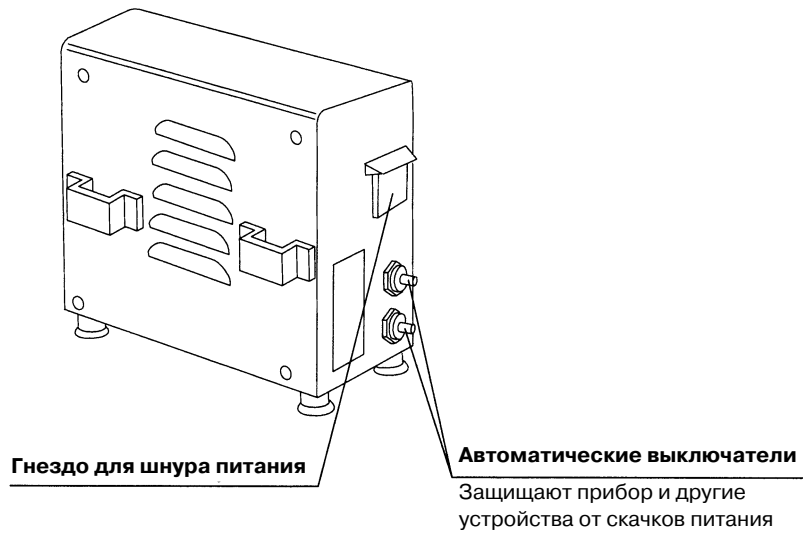
#### Выключатель питания

Включение или отключение питания. При включении питания загорается лампа в выключателе, а из воздушной трубки в выходной розетке начинает поступать воздух



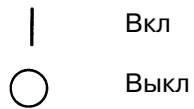


## Задняя панель

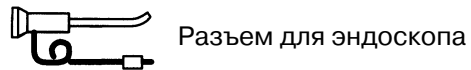


## Символы

### ○ Выключатель питания



### ○ Разъем



### ○ Выключатель



# Глава 3. Подготовка и осмотр

## **ОСТОРОЖНО!**

Перед каждым применением прибор необходимо подготовить и осмотреть согласно приведенным ниже инструкциям. Осмотрите другие устройства, которые будут использоваться вместе с данным прибором, в соответствии с инструкциями, приведенными в руководствах по их эксплуатации. Если при этом будут обнаружены даже незначительные нарушения, прекратите работу с прибором и обратитесь к главе 6 «Поиск и устранение неисправностей». Если информация, приведенная в главе 6, не поможет решить проблему, обратитесь в фирму Olympus.

Нарушения могут повлиять на безопасность пациента и пользователя и привести к более серьезным повреждениям оборудования.

Руководствуясь разделом «Схема оборудования» (см. приложение), подготовьте прибор, другое оборудование, используемое совместно с данным прибором, бумажные полотенца, таз, марлю, а также защитные средства (очки, маску, непромокаемую одежду и т. п.), необходимые для выполнения процедуры.

Нужную информацию можно найти в инструкциях, прилагаемых к соответствующим компонентам.

## 3.1. Подготовка оборудования

### **ОСТОРОЖНО!**

Используйте 70-процентный этиловый или изопропиловый спирт в соответствии с инструкциями на этикетке емкости. 70-процентный этиловый или изопропиловый спирт должен храниться в герметичной емкости. При хранении в открытой емкости спирт может стать причиной возгорания и потерять свои свойства в связи с испарением.

### **ВНИМАНИЕ!**

Таз должен иметь размер не менее 40 x 40 см и достаточную глубину для того, чтобы эндоскоп можно было погрузить в него полностью. Не сворачивайте вводную трубку эндоскопа или универсальный кабель в кольца диаметром менее 40 см. Слишком сильный изгиб может привести к повреждению эндоскопа.

Подготовьте перечисленное ниже оборудование:

### ○ Проверка на предмет утечек

- Средства личной защиты
- Емкость с водой
- Прибор для обслуживания эндоскопов (MU-1)
- Эндоскоп
- Прибор для проверки утечек (MB-155, приобретается отдельно)
- Водонепроницаемая крышка (входит в комплект эндоскопа, только для модели EVIS Videoscope)

### ○ Очистка канала подачи воздуха и воды

- Средства личной защиты
- Прибор для обслуживания эндоскопов (MU-1)
- Эндоскоп
- Адаптер для чистки канала подачи воздуха и воды (входит в комплект эндоскопа)
- Емкость для спирта (MB-264, приобретается отдельно) (только при промывке 70-процентным этиловым или изопропиловым спиртом)
- 70-процентный этиловый или изопропиловый спирт (только при промывке 70-процентным этиловым или изопропиловым спиртом)

## 3.2. Подготовка и осмотр прибора для обслуживания эндоскопов

### **ОСТОРОЖНО!**

Убедитесь, что номинальная мощность, на которую рассчитана стенная розетка питания, используемая для подключения прибора, превышает суммарную потребляемую мощность всего подключенного оборудования (включая сам прибор). Недостаточная мощность розетки может привести к возгоранию или к отключению автоматического выключателя и, соответственно, выключению прибора и всех остальных устройств, подключенных к той же цепи.

### **ВНИМАНИЕ!**

- Не ставьте прибор на бок и не переворачивайте его.
- При креплении прибора на крюке убедитесь в том, что крюк надежно закреплен на стене и что прибор хорошо фиксируется на крюке.
- Рядом с вентиляционными прорезями прибора не должно быть других предметов. Блокировка этих прорезей может привести к перегреву и повреждению прибора.

## Установка

Закрепите прибор на крюке или поставьте его на прочную поверхность в таком месте, где на него во время работы не попадут брызги воды. Если прибор ставится на ножки, убедитесь в том, что ножки плотно прилегают к поверхности, на которой размещен прибор. Если прибор подвешивается на крюке, проверьте надежность крепления крюка к стене и убедитесь в том, что при установке прибора крюк не сдвигается. (См. рис. 3.1.)

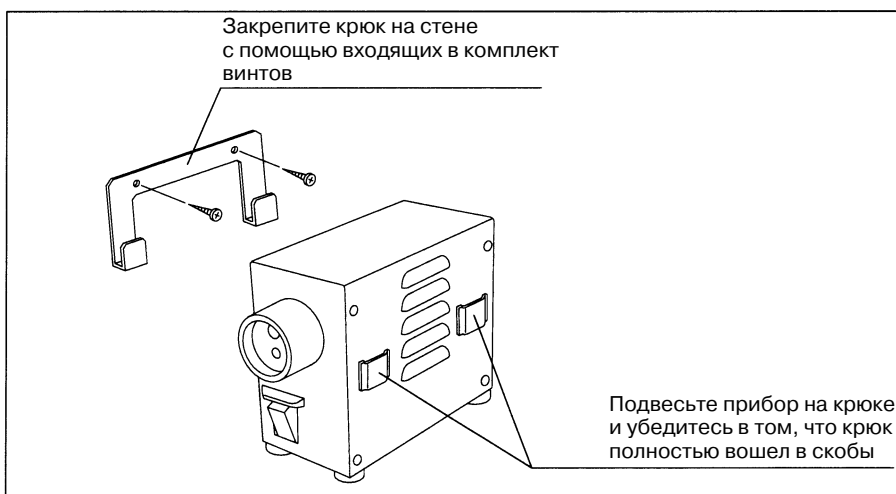


Рис. 3.1

## Подключение источника питания

1. Убедитесь, что выключатель питания находится в положении «выкл» («O»).
2. Подключите шнур питания к гнезду на приборе.
3. Вставьте вилку на другом конце шнура в стенную розетку питания. (См. рис. 3.2.)

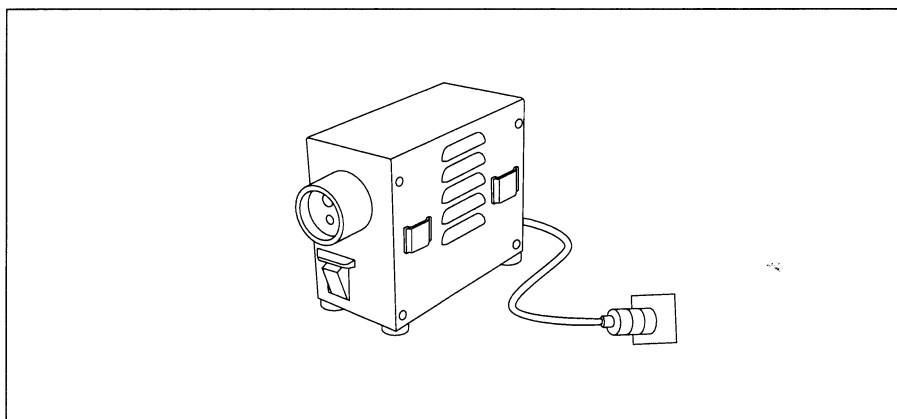


Рис. 3.2

### **Проверка работоспособности**

1. Переведите выключатель питания в положение «вкл» («I»).
2. Убедитесь в том, что лампа загорелась, а насос начал работать.
3. Убедитесь в том, что из нижнего отверстия выходной розетки поступает воздух. (См. рис. 3.3.)
4. Переведите выключатель питания в положение «выкл» («O»).

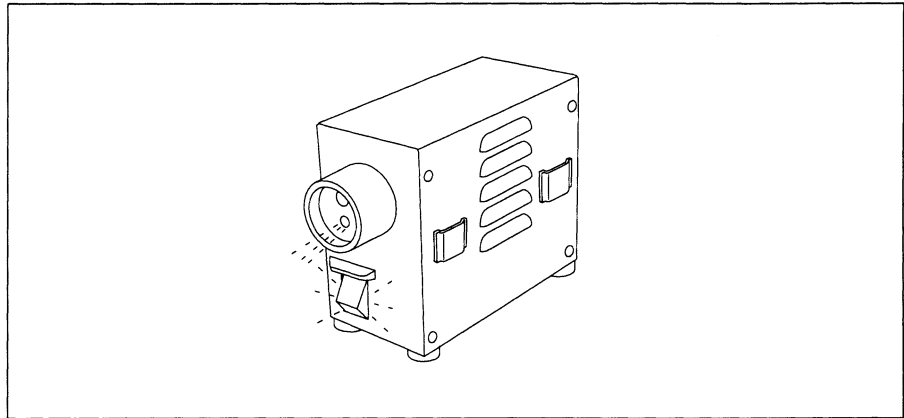


Рис. 3.3

## ○ Если питание не включается

Если питание не включается, осмотрите прибор согласно приведенным ниже инструкциям:

1. Убедитесь в том, что шнур питания надежно подключен к стенной розетке и к гнезду на приборе.
2. Убедитесь в том, что автоматические выключатели не сработали (кнопки должны быть утоплены). Если кнопки не утоплены, верните автоматические выключатели в исходное состояние, выполнив этапы 3 и 4.

### **ОСТОРОЖНО!**

Автоматические выключатели следует возвращать в исходное состояние только один раз. Если и после этого питание прибора не включится, сразу же переведите выключатель питания в положение «выкл» («О»), выньте шнур питания из стенной розетки и обратитесь в фирму Olympus. В противном случае может возникнуть угроза возгорания и/или поражения электрическим током.

### **ВНИМАНИЕ!**

Если автоматический выключатель сработает, не следует сразу же возвращать его в исходное состояние. Переведите выключатель питания в положение «выкл» («О»). Подождите хотя бы 15 секунд, прежде чем возвращать автоматический выключатель в исходное состояние, иначе он может быть поврежден.

3. Переведите выключатель питания в положение «выкл» («О»), отсоедините шнур питания и нажмите на кнопку автоматического выключателя до щелчка.
4. Снова подсоедините шнур питания и переведите выключатель питания в положение «вкл» («I»). Убедитесь, что на прибор подается питание.

### 3.3. Подготовка и осмотр эндоскопа и емкости с дезинфицирующим средством

**ВНИМАНИЕ!**

Адаптер эндоскопа Fiberscope (AC10-S) не защищен от воды. Снимите этот адаптер, прежде чем погружать эндоскоп OES Fiberscope в раствор.

#### Проверка на предмет утечек

Инструкции по проверке на предмет утечек см. в руководстве по эксплуатации прибора для проверки утечек и эндоскопа.

#### Очистка канала подачи воздуха и воды

1. При использовании эндоскопа Fiberscope OES снимите адаптер этого эндоскопа с разъема световода (если он используется).
2. Снимите клапан подачи воздуха и воды с эндоскопа и установите вместо него адаптер для чистки канала подачи воздуха и воды. (См. рис. 3.4.)

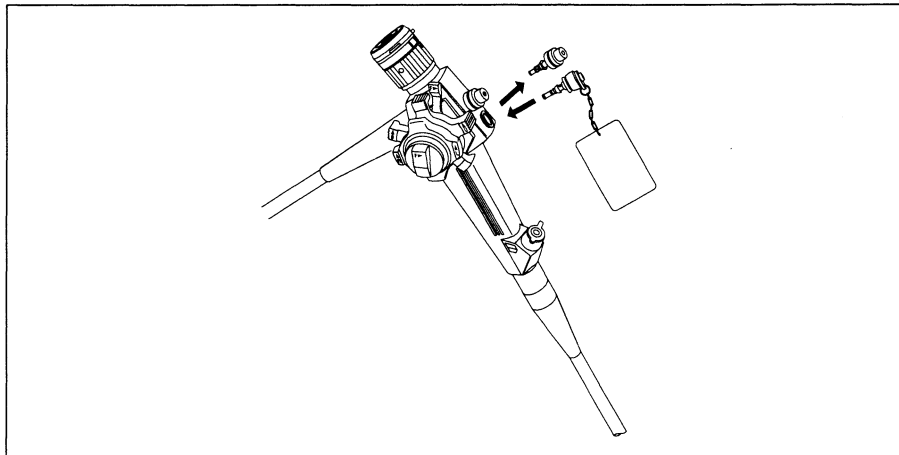


Рис. 3.4



3. До упора вставьте разъем световода в выходную розетку на передней панели прибора для обслуживания эндоскопов. (См. рис. 3.5.)

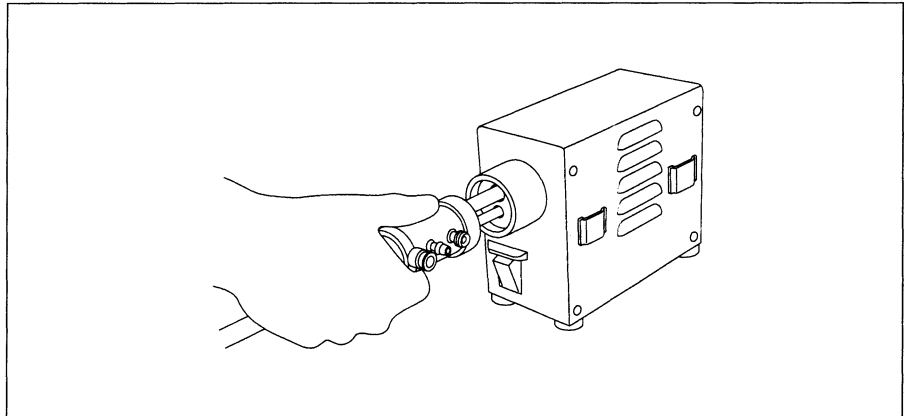


Рис. 3.5

Описанные ниже действия следует выполнять только в случае промывки канала 70-процентным этиловым или изопропиловым спиртом. Емкость для спирта (МВ-264) следует использовать в соответствии с прилагаемыми к ней инструкциями.

4. Заполните емкость для спирта 70-процентным этиловым или изопропиловым спиртом и закройте крышку.
5. Повесьте емкость для спирта на крепление на приборе MU-1.
6. Вставьте форсунку емкости для спирта в разъем емкости для воды на разъеме световода. (См. рис. 3.6.)

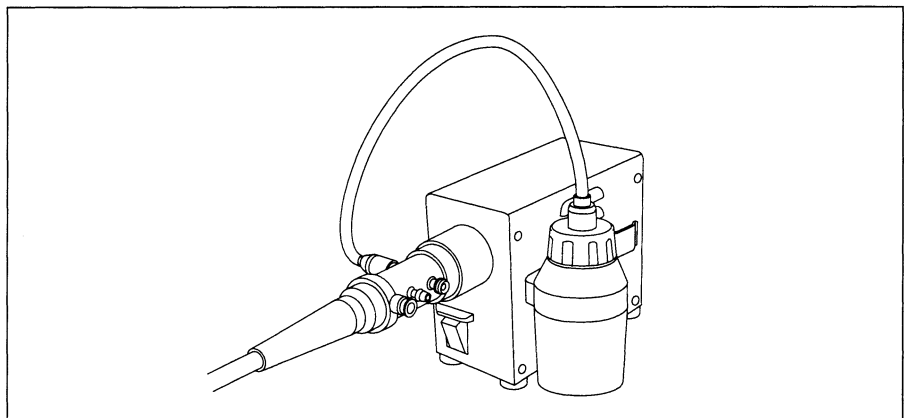


Рис. 3.6

## Глава 4. Эксплуатация

Работать с данным прибором имеет право только врач или медицинский работник среднего звена под наблюдением врача. Пользователь должен иметь достаточную подготовку в области медицинских эндоскопических процедур. По этой причине в данном руководстве медицинские эндоскопические процедуры не обсуждаются. Здесь приводятся лишь основные сведения об эксплуатации и технике безопасности, связанные с использованием данного прибора.

### **ОПАСНО!**

Следите за тем, чтобы шнур питания не намок. Намочивший шнур питания может стать причиной поражения электрическим током.

### **ОСТОРОЖНО!**

Используйте средства личной защиты, чтобы защитить себя от заражения и воздействия опасных химических веществ. Средства личной защиты, используемые при эксплуатации прибора (очки, маска, непромокаемая одежда, защитные перчатки), должны подходить пользователю по размеру и иметь достаточную длину для того, чтобы защитить кожу.

### **ВНИМАНИЕ!**

После обработки канала 70-процентным этиловым или изопропиловым спиртом необходимо выполнить продувку. В противном случае спирт может остаться внутри канала эндоскопа.

### 4.1. Проверка на предмет утечек

Инструкции по проверке на предмет утечек см. в руководстве по эксплуатации прибора для проверки утечек и эндоскопа.

## 4.2. Очистка канала подачи воздуха и воды

### **ВНИМАНИЕ!**

Адаптер для чистки канала подачи воздуха и воды и форсунку емкости для спирта можно снимать лишь после того, как выключатель питания будет переведен в положение «выкл» («О»). Если снять адаптер для чистки канала подачи воздуха и воды или форсунку емкости для спирта при включенном питании, вода или спирт могут разбрызгаться.

### **Обработка 70-процентным этиловым или изопропиловым спиртом**

1. Переведите выключатель питания в положение «вкл» («I»).
2. Нажмите кнопку на адаптере для чистки канала подачи воздуха и воды и удерживайте ее нажатой примерно 10 секунд, чтобы обработать канал 70-процентным этиловым или изопропиловым спиртом. (См. рис. 4.1.)
3. Отпустите кнопку и выполните продувку длительностью примерно 10 секунд; прекратите продувку, когда из эндоскопа перестанут поступать остатки спирта.
4. Переведите выключатель питания в положение «выкл» («O»).
5. Снимите форсунку емкости для спирта с отверстия для подачи воздуха и воды на разъеме световода.
6. Выполните продувку согласно инструкциям, приведенным на следующей странице.

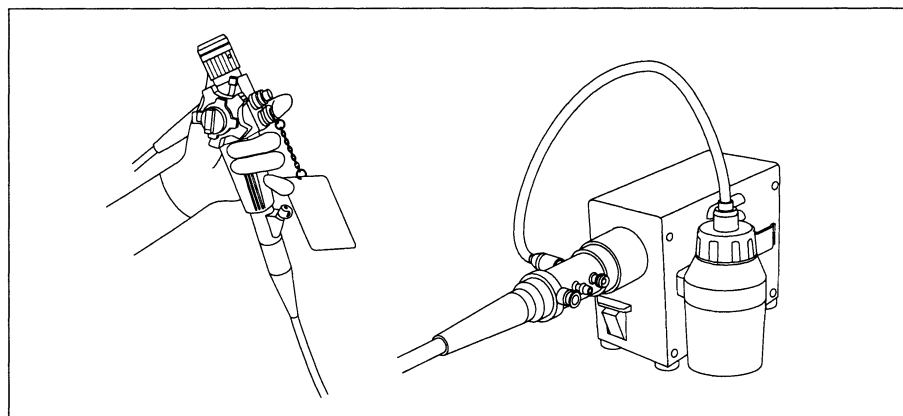


Рис. 4.1

## Продувка

1. Переведите выключатель питания в положение «вкл» («I»).
2. Закройте ирригационное отверстие на эндоскопе пальцем. Нажмите и отпустите кнопку на адаптере для чистки канала подачи воздуха и воды. Повторяйте эту процедуру с интервалом порядка 30 секунд до тех пор, пока из дистального конца эндоскопа не перестанет поступать вода или спирт. (См. рис. 4.2.)
3. Переведите выключатель питания в положение «выкл» («O»).
4. Снимите разъем световода с выходной розетки.

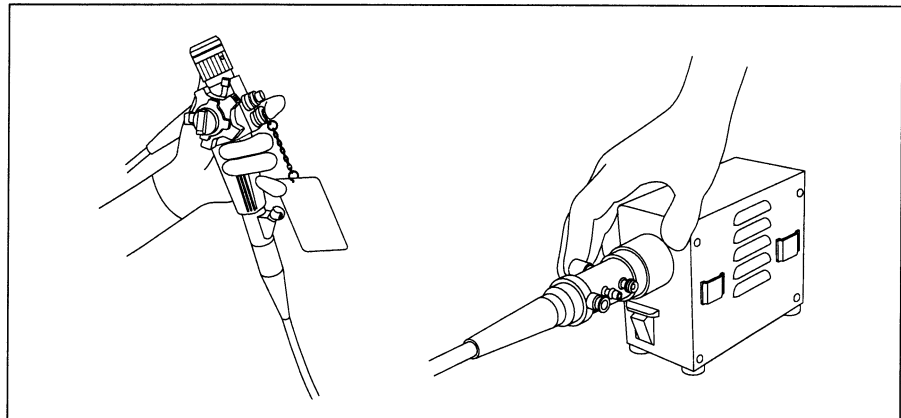


Рис. 4.2

# Глава 5. Обслуживание и хранение

## 5.1. Обслуживание

### **ОСТОРОЖНО!**

- Выключатель питания можно протирать только сухой марлей. Марлю не следует мочить, так как это может привести к отказу выключателя или поражению электрическим током.
- Протерев прибор марлей, смоченной в жидкости, тщательно высушите прибор, прежде чем использовать его снова. Включение невысушенного прибора может привести к поражению электрическим током.
- При обслуживании прибора обязательно надевайте соответствующие средства личной защиты. Остатки крови, слизи и т. п. на приборе для обслуживания могут стать причиной заражения.

### **ВНИМАНИЕ!**

- Прибор для обслуживания не рассчитан на газовую стерилизацию и паровую стерилизацию (обработку в автоклаве); подобные действия могут привести к его повреждению.
- Внешние поверхности прибора не следует протирать жестким или абразивным материалом, поскольку это может привести к появлению царапин.

В случае загрязнения прибора выполните описанные ниже инструкции по чистке сразу же после окончания процедуры. Остатки органических веществ, попавшие на прибор, через некоторое время засыхают, и очистить их становится достаточно сложно. Кроме того, необходимо определить график регулярной чистки прибора.

1. Переведите выключатель питания на приборе для обслуживания эндоскопов в положение «выкл» («О») и отсоедините шнур питания.
2. Протрите прибор мягкой неворсистой тканью, смоченной в 70-процентном этиловом или изопропиловом спирте, чтобы удалить пыль, грязь и т. п.

3. Если на прибор попадет кровь или другие вещества, которые могут оказаться зараженными, удалите крупные фрагменты загрязнения с помощью моющего средства, а затем протрите поверхность прибора неворсистой тканью, смоченной в 70-процентном этиловом или изопропиловом спирте. Для чистки прибора можно использовать 70-процентный этиловый или изопропиловый спирт.
4. Перед использованием прибора убедитесь в том, что он полностью высох.

## 5.2. Хранение

### **ВНИМАНИЕ!**

При хранении прибор не должен подвергаться воздействию прямого солнечного света, рентгеновского излучения, радиоактивности или мощного электромагнитного излучения. (Прибор не следует хранить рядом с микроволновым терапевтическим оборудованием, коротковолновым терапевтическим оборудованием, МР-томографами, радиопередатчиками и т. п.) Несоблюдение этих требований может привести к повреждению прибора.

Прибор следует хранить в горизонтальном положении в чистом, сухом и безопасном месте.

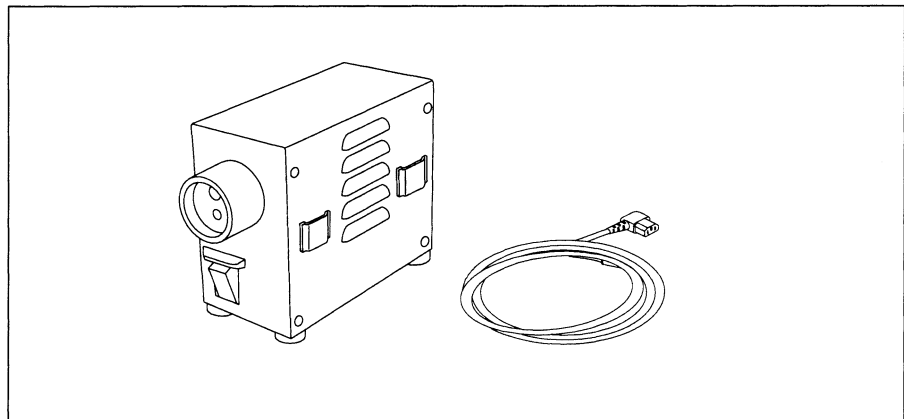


Рис. 5.1

# Глава 6. Поиск и устранение неисправностей

Если на приборе имеются видимые повреждения, прибор работает неправильно или при осмотре прибора согласно инструкциям из главы 3 «Подготовка и осмотр» обнаружены другие нарушения, не используйте прибор. Обратитесь в фирму Olympus. Проблемы, не связанные с серьезными поломками, можно устранить, воспользовавшись информацией из раздела 6.1 «Руководство по поиску и устранению неполадок». Если выполнение описанных в этом разделе действий не поможет устранить проблему, прекратите эксплуатацию прибора и отправьте его в фирму Olympus для ремонта. Фирма Olympus не занимается ремонтом дополнительных принадлежностей. Если какая-либо из принадлежностей будет повреждена, обратитесь в фирму Olympus по поводу приобретения запасной.

## 6.1. Руководство по поиску и устранению неполадок

Проблема	Возможная причина	Способ устранения
Насос не работает	Шнур питания не подсоединен	Подсоедините шнур питания к стенной розетке
	Выключатель питания не включен	Переведите выключатель питания в положение «вкл» («I»)
Насос работает, но воздух не поступает	Эндоскоп неправильно подключен к прибору	Проверьте правильность подключения эндоскопа к прибору
	Прибор неправильно подключен к устройству для проверки утечек или это устройство неправильно подключено к эндоскопу	Проверьте правильность подключения устройства для проверки утечек к прибору и эндоскопу
Недостаточное давление при продувке	Утечка воздуха из соединительного фрагмента	Убедитесь в том, что в соединительном фрагменте нет утечки воздуха

## **6.2. Возврат прибора для ремонта**

**ВНИМАНИЕ!**

Фирма Olympus не несет ответственности за травмы и повреждения, возникшие при попытке ремонта лицами, не являющимися сотрудниками фирмы Olympus.

При возврате прибора для ремонта необходимо указать возникшую неисправность, а также имя и контактный телефон сотрудника, лучше всего осведомленного об этой неисправности. Кроме того, необходимо прислать заказ на проведение ремонта.

**ПРИМЕЧАНИЕ**

Если какая-либо из принадлежностей прибора (шнур питания, крюк, винты, руководство по эксплуатации) требует замены, обратитесь в фирму Olympus по поводу приобретения новой.

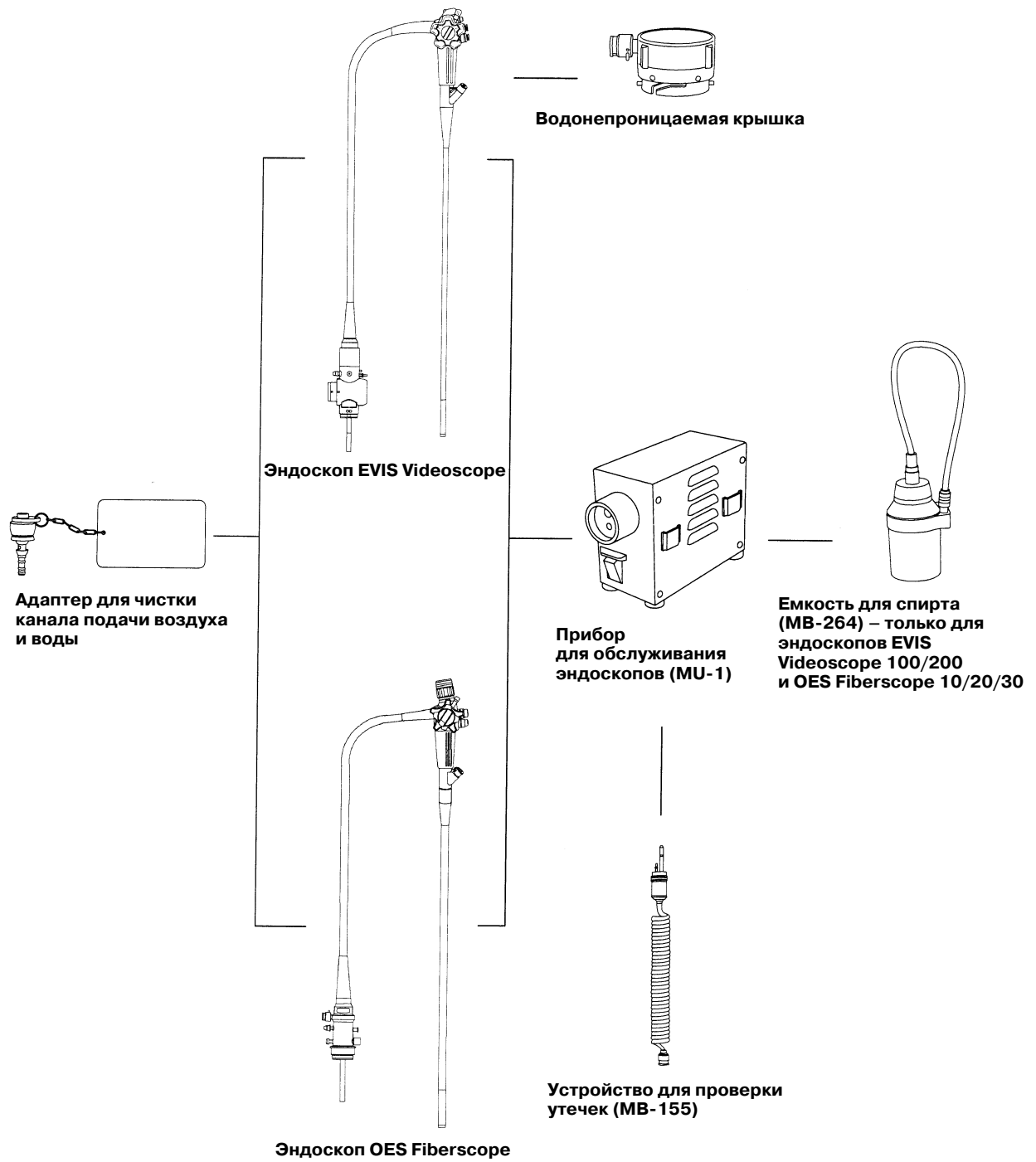


# Приложение

## Схема оборудования

Ниже показаны рекомендованные сочетания устройств и принадлежностей, которые можно использовать вместе с данным прибором. Новые устройства, появившиеся после выпуска данного прибора, также могут оказаться пригодными для использования в сочетании с ним. Дополнительную информацию можно получить в фирме Olympus.

**ОСТОРОЖНО!** При использовании устройств в сочетаниях, отсутствующих в приведенном ниже списке, вся ответственность ложится на пользователя.



## Условия эксплуатации

Условия эксплуатации	Температура воздуха	10–40°C
	Относительная влажность	30–85%
	Атмосферное давление	700–1060 гПа (0,7–1,1 кгс/см <sup>2</sup> )

## Технические характеристики

Пункт	Характеристики		
Источник питания	Напряжение	220–240 В~	
	Колебания напряжения	Не более ±10 %	
	Частота	50/60 Гц	
	Частота колебаний	Не более ±1 Гц	
	Входной ток	0,2 А	
Размер и вес	Размер	85 (ширина) x 157 (высота) x 170 (глубина) мм (максимум)	
	Вес	1,8 кг	
Совместимые эндоскопы		OES Fiberscope	
		EVIS Videoscope	
Функция продувки	Насос	Электромагнитный вибратор	
	Характеристики	На разьеме эндоскопа:	
		2000 мл/мин	1,8x10 <sup>4</sup> Па и выше
		0 мл/мин	2,9x10 <sup>4</sup> Па и выше
Классификация (медицинское электрооборудование)	Тип защиты от поражения электрическим током	Класс I	
	Степень защиты от взрыва	Запрещается использовать в атмосфере, содержащей горючие газы	

---

**Директива  
о медицинских  
устройствах**



Данное устройство соответствует требованиям Директивы о медицинских устройствах 93/42/ЕЕС. Классификация: класс I.

Данное устройство соответствует требованиям к ЭМС, изложенным в стандарте EN 60601-1-2, при использовании в сочетании с устройствами, на корпусе или в инструкции по эксплуатации которых имеется маркировка CE. Излучение: класс B согласно стандарту EN 55011

---

**Год выпуска**

**H712345**



Последняя цифра года выпуска указывается во второй цифре серийного номера.

---

# **OLYMPUS**

## **OLYMPUS OPTICAL CO.,LTD.**

San-Ei Building, 22-2, Nishi Shinjuku 1-chome, Shinjuku-ku, Tokyo, Japan  
Телекс: 24209. Факс: (03)3340-2201/2. Тел.: (03)3340-2111.

## **OLYMPUS OPTICAL CO.(EUROPA) GMBH**

(Premises/Goods delivery) Wendenstrasse 14-16, D-20097 Hamburg, Germany  
(Для писем) Postfach 10 49 08, D-20034 Hamburg, Germany. Тел.: (040)237730.

## **OLYMPUS AMERICA INC.**

Two Corporate Center Drive, Melville, N.Y.  
11747-3157, U.S.A.  
Факс: (516)844-5442. Тел.: (516)844-5000.

## **KEYMED LTD**

KeyMed House, Stock Road, Southend-on-Sea, Essex SS2 5QH, United Kingdom  
Телекс: 995283. Факс: (01702)465677. Тел.: (01702)616333.

## **OLYMPUS SINGAPORE PTE LTD**

491B, River Valley Road #12-01/04, Valley Point Office Tower, Singapore 248373  
Факс: 834-2438. Тел.: 834-0010.

## **OLYMPUS BEIJING REPRESENTATIVE OFFICE**

Room No. 3406 Beijing Jing Guang Center, Hu Jia Lou, Chao Yang Qu, Beijing, China  
Факс: (10)6501-2085. Тел.: (10)6501-2084.

## **ОЛИМПАС МОСКВА**

117071, Москва, ул. Малая Калужская, дом 19, строение 1, этаж 2  
Факс: (095)958-2277. Тел.: (095)958-2245.

## **OLYMPUS AUSTRALIA PTY. LTD.**

1/104 Ferntree Gully Road, Oakleigh, VIC 3166, Australia  
Факс: (03)9543-1350. Тел.: (03)9265-5400.

