

OLYMPUS[®]

РУКОВОДСТВО

ПРИБОР ДЛЯ ТЕРМОКОАГУЛЯЦИИ
НРУ-20

CE 0197

СОДЕРЖАНИЕ

НАКЛЕЙКИ И ОБОЗНАЧЕНИЯ

ВАЖНЫЕ СВЕДЕНИЯ - СЛЕДУЕТ ПРОЧИТАТЬ ПЕРЕД ПРИМЕНЕНИЕМ

Назначение	3
Руководство по эксплуатации	3
Квалификация пользователя	3
Совместимость прибора	4
Обработка и хранение	4
Ремонт и внесение изменений в конструкцию	4
Сигнальные слова	5
Меры безопасности предосторожности и предписания	5

ГЛАВА 1. ПРОВЕРКА СОДЕРЖИМОГО УПАКОВКИ

1.1 Проверка содержимого упаковки	7
---	---

ГЛАВА 2. ПЕРЕЧЕНЬ ЭЛЕМЕНТОВ ПРИБОРА

2.1 Символы и обозначения	8
2.2 Передняя и боковая панели	9
2.3 Задняя панель.	10
2.4 Вспомогательное Оборудование НРУ-20	11

ГЛАВА 3. УСТАНОВКА И ПОДКЛЮЧЕНИЕ

3.1 Установка ПРИБОРА ДЛЯ ТЕРМОКОАГУЛЯЦИИ	13
3.2 Присоединение Резервуара с Водой (MAJ-526)	14
3.3 Присоединение Водяного Насоса (MAJ-527)	15
3.4 Присоединение ЗОНДА С ТЕРМОКАУТЕРОМ на дистальном конце (CD-110, CD-120)	17
3.5 Подключение Ножного Педального Выключателя (MAJ-528)	19
3.6 Присоединение Сетевого Электрошнура	19

ГЛАВА 4. ПРОВЕРКА

4.1 Проверка электропитания	22
4.2 Проверка функции Установки Уровня Энергии	24
4.3 Проверка функции Установки Уровня Поддачи Воды	25
4.4 Проверка ЗОНДА С ТЕРМОКАУТЕРОМ на дистальном конце (CD-110, CD-120)	26
4.5 Проверка функции Поддачи Воды	27

ГЛАВА 5. РАБОТА

5.1 Установка Сетевого Выключателя в положение ON	29
5.2 Установка Уровня Энергии	30
5.3 Установка Уровня Подачи Воды	30
5.4 Введение ЗОНДА С ТЕРМОКАУТЕРОМ на дистальном конце (CD-110, CD-120) в канал эндоскопа	31
5.5 Коагуляция тканей	31

ГЛАВА 6. УХОД И ХРАНЕНИЕ

6.1 Обработка: общая методика	33
6.2 Методы обработки, совместимые с данным оборудованием, и используемые химические средства	34
6.3 Оборудование, необходимое для обработки	37
6.4 Обработка и хранение ЗОНДА С ТЕРМОКАУТЕРОМ на дистальном конце (CD-110, CD-120)	39
6.5 Обработка и хранение Водяного Насоса (MAJ-527)	40
6.6 Обработка и хранение Резервуара для Воды (MAJ-526)	46
6.7 Обработка и хранение Ножного Педального Выключателя (MAJ-528)	49
6.8 Обработка и хранение ПРИБОРА ДЛЯ ТЕРМОКОАГУЛЯЦИИ (НРУ-20)	50

ГЛАВА 7. ПОИСК И УСТРАНЕНИЕ НЕИСПРАВНОСТЕЙ

7.1 Поиск и устранение неисправностей	52
7.2 Возврат ПРИБОРА ДЛЯ ТЕРМОКОАГУЛЯЦИИ для ремонта	55

ПРИЛОЖЕНИЕ

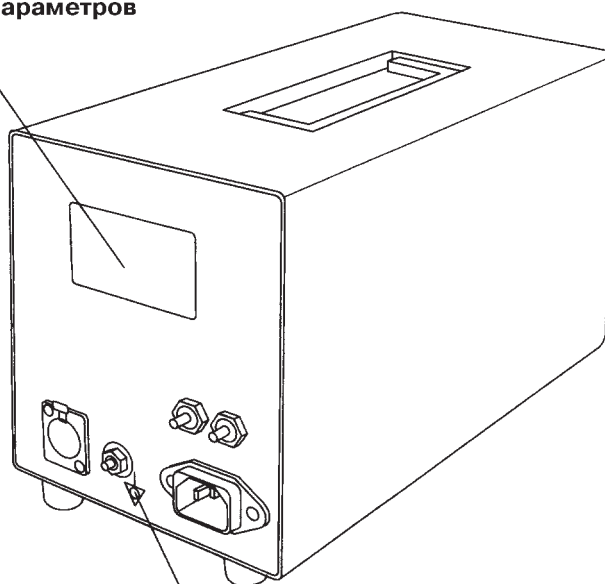
Схема Системы	57
Рабочие условия окружающей среды	59
Технические характеристики	59

НАКЛЕЙКИ И ОБОЗНАЧЕНИЯ

Наклейки с информацией по технике безопасности прикреплены на поверхности прибора в указанных ниже местах. При отсутствии или неинформативности данных наклеек обращайтесь на фирму Olympus.

**Табличка с указанием
расчётных электрических параметров**

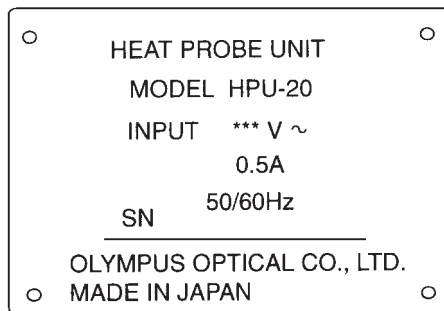
название изделия,
номинальное напряжение
и серийный номер



**Символ, обозначающий
эквипотенциальный вывод**

обозначает вывод
для выравнивания потенциалов

**Табличка с указанием
расчётных электрических параметров**



***: 220, 230, or 240

ПРИБОР ДЛЯ ТЕРМОКОАГУЛЯЦИИ
МОДЕЛЬ HPU-20
ЭЛЕКТРИЧЕСКИЕ ПАРАМЕТРЫ НА ВХОДЕ:
*** Вольт
~0,5 Ампер
50/60 Герц

***220, 230 или 240

ВАЖНЫЕ СВЕДЕНИЯ - СЛЕДУЕТ ПРОЧИТАТЬ ПЕРЕД ПРИМЕНЕНИЕМ

Назначение

Данный прибор разработан для проведения эндоскопических манипуляций с использованием ЗОНДОВ С ТЕРМОКАУТЕРАМИ на дистальном конце (CD-110, CD-120) фирмы Olympus, предназначенными для термокоагуляции кровоточащих тканей с целью гемостаза. Запрещается применять данный прибор для каких-либо целей, не соответствующих его прямому назначению.

РУКОВОДСТВО ПО ЭКСПЛУАТАЦИИ

Настоящее руководство содержит важную информацию о безопасном и эффективном использовании данного прибора. Перед использованием прибора необходимо внимательно ознакомиться с содержанием настоящего руководства, а также руководств по эксплуатации всего оборудования, которое будет применяться во время процедуры с использованием данного прибора, и использовать прибор в соответствии с предписаниями.

Настоящее руководство по эксплуатации и руководства по эксплуатации всего оборудования, имеющего отношение к данному прибору, следует хранить в безопасном и легкодоступном месте.

При возникновении каких-либо вопросов или комментариев относительно содержащейся в руководстве информации следует обращаться на фирму Olympus.

○ Термины, используемые в настоящем руководстве

Сетевая настенная электророзетка:

электрическая розетка, снабжённая заземлённым контактным выводом

Квалификация пользователя

Оператором, работающим с данным прибором, должен быть врач или кто-либо из медицинского персонала под наблюдением врача, после интенсивной подготовки в соответствии с клинической методикой проведения эндоскопии. Поэтому в настоящее руководство не включены пояснения и обсуждения клинических эндоскопических операций.

Совместимость прибора

Для того, чтобы убедиться, что данный прибор совместим с применяемым совместно вспомогательным оборудованием, следует ознакомиться с данными раздела “Схема системы” в Приложении. Применение несовместимого оборудования может привести к травме пациента или повреждению оборудования.

Обработка и хранение

Дезинфекция или стерилизация ЗОНДА С ТЕРМОКАУТЕРОМ на дистальном конце, Водяного Насоса и Резервуара для Воды, используемых в комбинации с ПРИБОРОМ ДЛЯ ТЕРМОКОАГУЛЯЦИИ, перед отправкой не производится. Перед первоначальным использованием данных инструментов их необходимо обработать в соответствии с предписаниями настоящего руководства. По окончании использования необходимо обработать данные инструменты и обеспечить их надлежащее хранение в соответствии с предписаниями настоящего руководства. Неправильная и/или неполная обработка или хранение могут создать угрозу инфицирования и/или стать причиной воспаления тканей.

Ремонт и внесение изменений в конструкцию

Конструкция данного прибора исключает необходимость проведения технического обслуживания каких-либо его частей. Запрещается разбирать прибор, вносить изменения в его конструкцию или предпринимать попытки его ремонта, так как это может привести к травмам пациента или оператора и/или к повреждению оборудования.

Чтобы устранить проблемы, свидетельствующие о нарушениях нормального режима работы прибора, необходимо руководствоваться информацией в главе 7 “Поиск и устранение неисправностей”.

Если проблема не может быть устранена при использовании информации в главе 7, следует обратиться в фирму Olympus.

Сигнальные слова

Представленные ниже сигнальные слова используются на протяжении всего текста настоящего руководства:

ОПАСНО

Указывает на непосредственно опасную ситуацию, которая, если не будет предупреждена, может привести к смертельному исходу или серьёзной травме.

ПРЕДУПРЕЖДЕНИЕ

Указывает на потенциально опасную ситуацию, которая, если не будет предупреждена, может привести к смертельному исходу или серьёзной травме.

ОСТОРОЖНО

Указывает на потенциально опасную ситуацию, которая, если не будет предупреждена, может привести к травме умеренной или средней тяжести. Может также быть использовано в качестве предупреждения против опасной практики или потенциальной опасности повреждения оборудования.

ПРИМЕЧАНИЕ

Указывает на дополнительную полезную информацию.

Меры безопасности, предосторожности и предписания

При обращении с данным прибором необходимо руководствоваться приведёнными ниже мерами безопасности, предосторожности и предписаниями. Данная информация дополняется мерами безопасности, предосторожности и предписаниями в каждой главе руководства.

ОСТОРОЖНО

- Данный прибор относится к оборудованию типа ВF, поэтому его запрещается применять непосредственно в отношении сердца; его также запрещается применять во время исследований функций сердца и кардиохирургических операций. Ток утечки от оборудования типа ВF может вызвать фибрилляцию желудочков сердца или другие серьёзные нарушения сердечной деятельности пациента. Необходимо всегда руководствоваться приведёнными ниже предписаниями и не применять ЗОНД С ТЕРМОКАУТЕРОМ на дистальном конце, присоединённый к данному прибору, в манипуляциях на сердце или на области вблизи сердца.
- Необходимо внимательно прочитать и постоянно руководствоваться изложенными ниже предписаниями. Несоблюдение указанных правил может повлечь за собой опасность поражения пациента и медицинского персонала электрическим током.
 - При применении данного оборудования необходимо убедиться в том, что металлические части эндоскопа или ЗОНДА С ТЕРМОКАУТЕРОМ на дистальном конце не соприкасаются с металлическими частями в зоне исследования или в основных системных блоках. При соприкосновении металла с металлом возможно возникновение электрического контакта, что может привести к поражению пациента электрическим током.

ВАЖНЫЕ СВЕДЕНИЯ - СЛЕДУЕТ ПРОЧИТАТЬ ПЕРЕД ПРИМЕНЕНИЕМ

- Не допускайте попадания жидкостей на электрическое оборудование. При проникновении жидкостей внутрь прибора немедленно прекратите использование прибора и обратитесь на фирму Olympus.
- Запрещается прикасаться к оборудованию мокрыми руками во время его подготовки, проверки или использования.
- Запрещается использовать данный прибор в присутствии в окружающей среде горючих жидкостей, газов, а также высоких концентраций кислорода. Необходимо исключить контакт горючих жидкостей и газов с прибором во время его использования. Данный прибор является взрывоопасным. Поэтому несоблюдение указанных правил может повлечь за собой взрыв или воспламенение.

ПРЕДУПРЕЖДЕНИЕ

На случай неисправности оборудования необходимо всегда иметь запасные ПРИБОР ДЛЯ ТЕРМОКОАГУЛЯЦИИ, Резервуар для Воды, Ножной Педальный Выключатель и Водяной Насос, готовые к немедленному использованию.

ОСТОРОЖНО

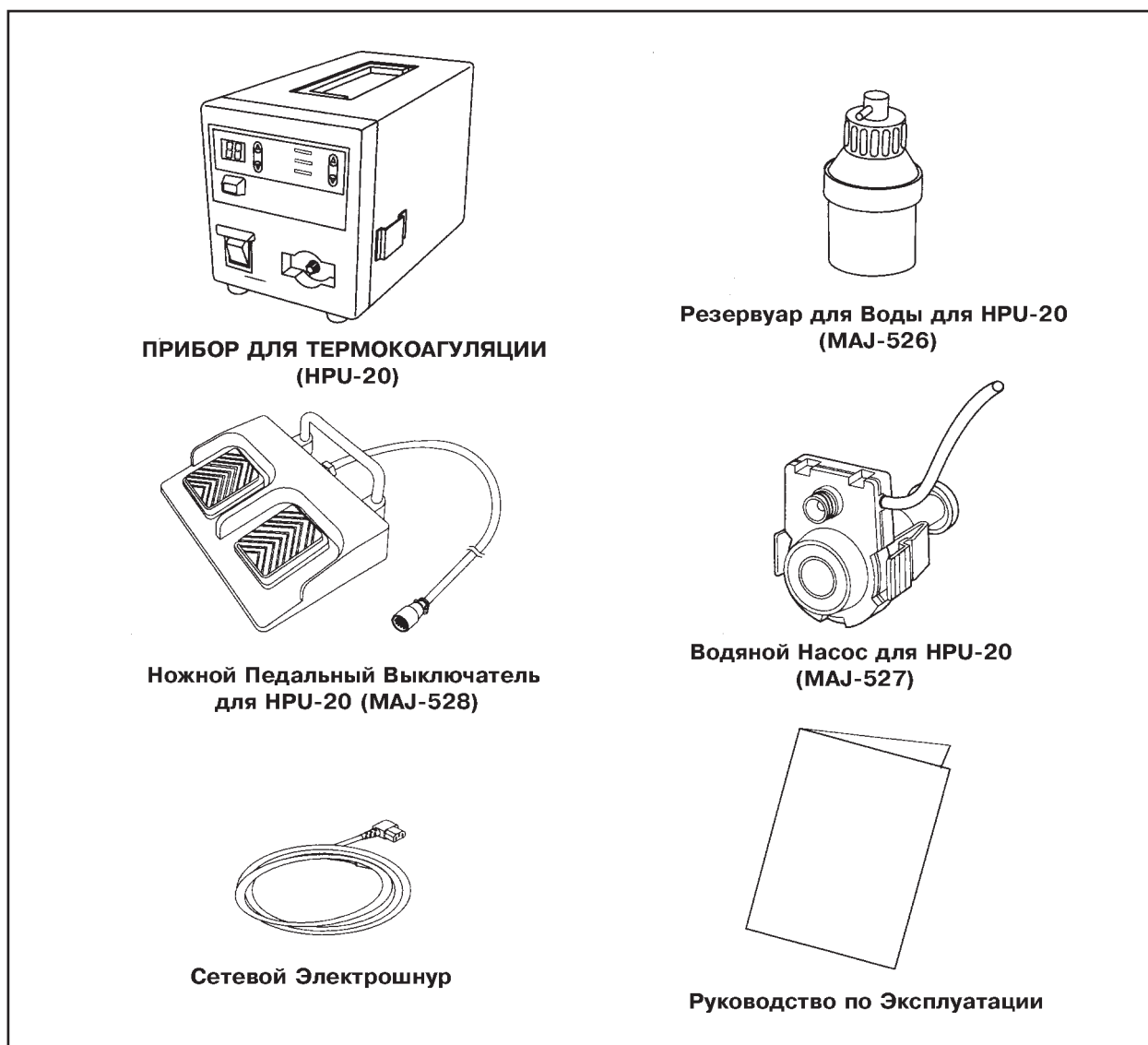
- Не следует использовать острые или твёрдые предметы при манипуляциях с выключателями на передней панели ПРИБОРА ДЛЯ ТЕРМОКОАГУЛЯЦИИ. В противном случае возможно повреждение выключателей.
- Не следует применять излишнюю силу по отношению к электрическим коннекторам, а также прикасаться к зоне электрического контакта. В противном случае возможны повреждение или коррозия зоны электрического контакта, что может привести к нарушениям электрического контакта и/или функций прибора.

ГЛАВА 1. ПРОВЕРКА СОДЕРЖИМОГО УПАКОВКИ

1.1 Проверка содержимого упаковки

Убедитесь, что все содержащиеся в упаковке предметы соответствуют указанным ниже составным частям. Убедитесь в отсутствии повреждений предметов. В случае выявления повреждений прибора, отсутствии составной части или наличия вопросов у пользователя использовать прибор запрещается, при этом необходимо незамедлительно обратиться на фирму Olympus.

Стерилизация данного инструмента перед отправкой не производится. Перед первоначальным применением инструмента необходимо обработать его в соответствии с указаниями, представленными в главе 6 “Уход и Хранение”.

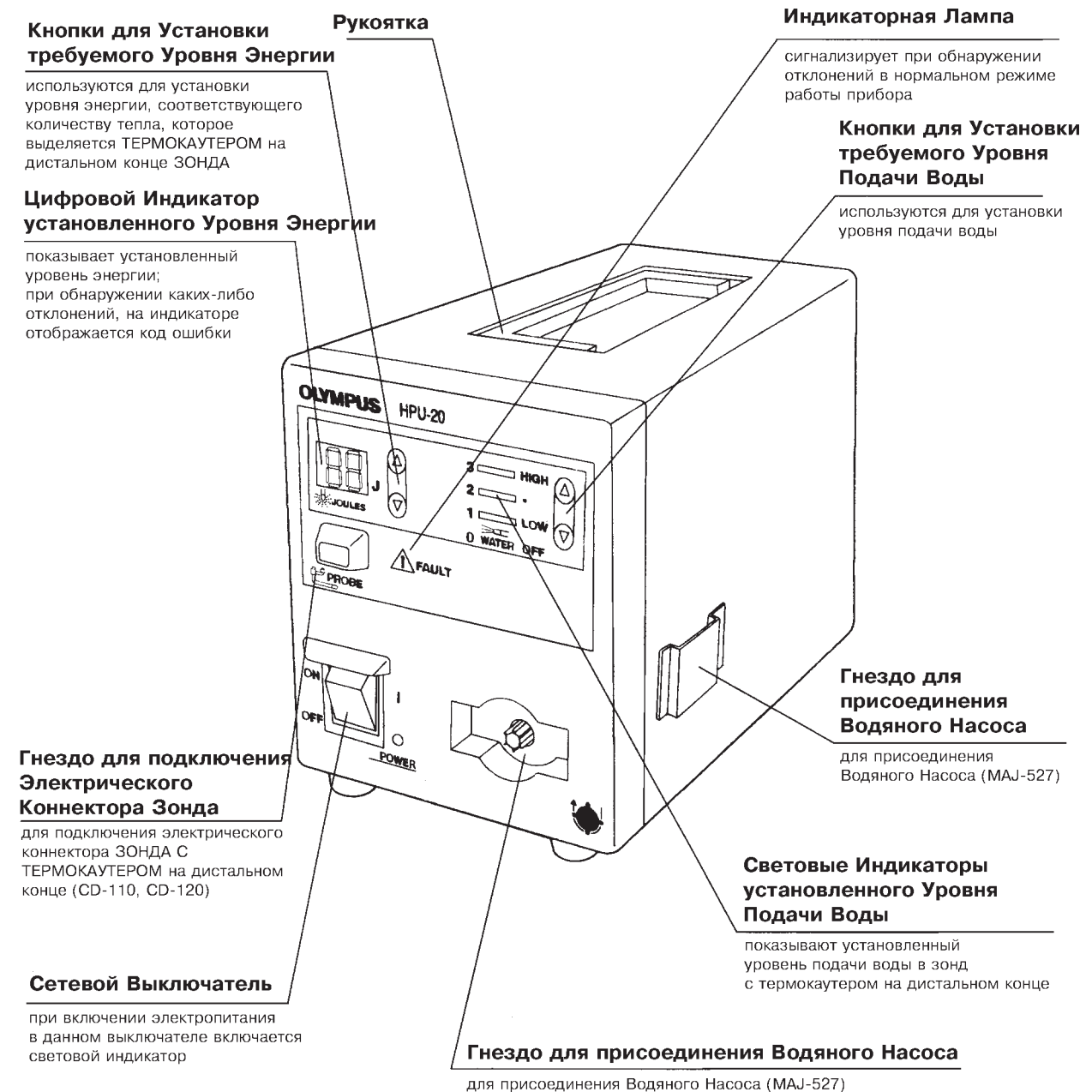


ГЛАВА 2. ПЕРЕЧЕНЬ ЭЛЕМЕНТОВ ПРИБОРА

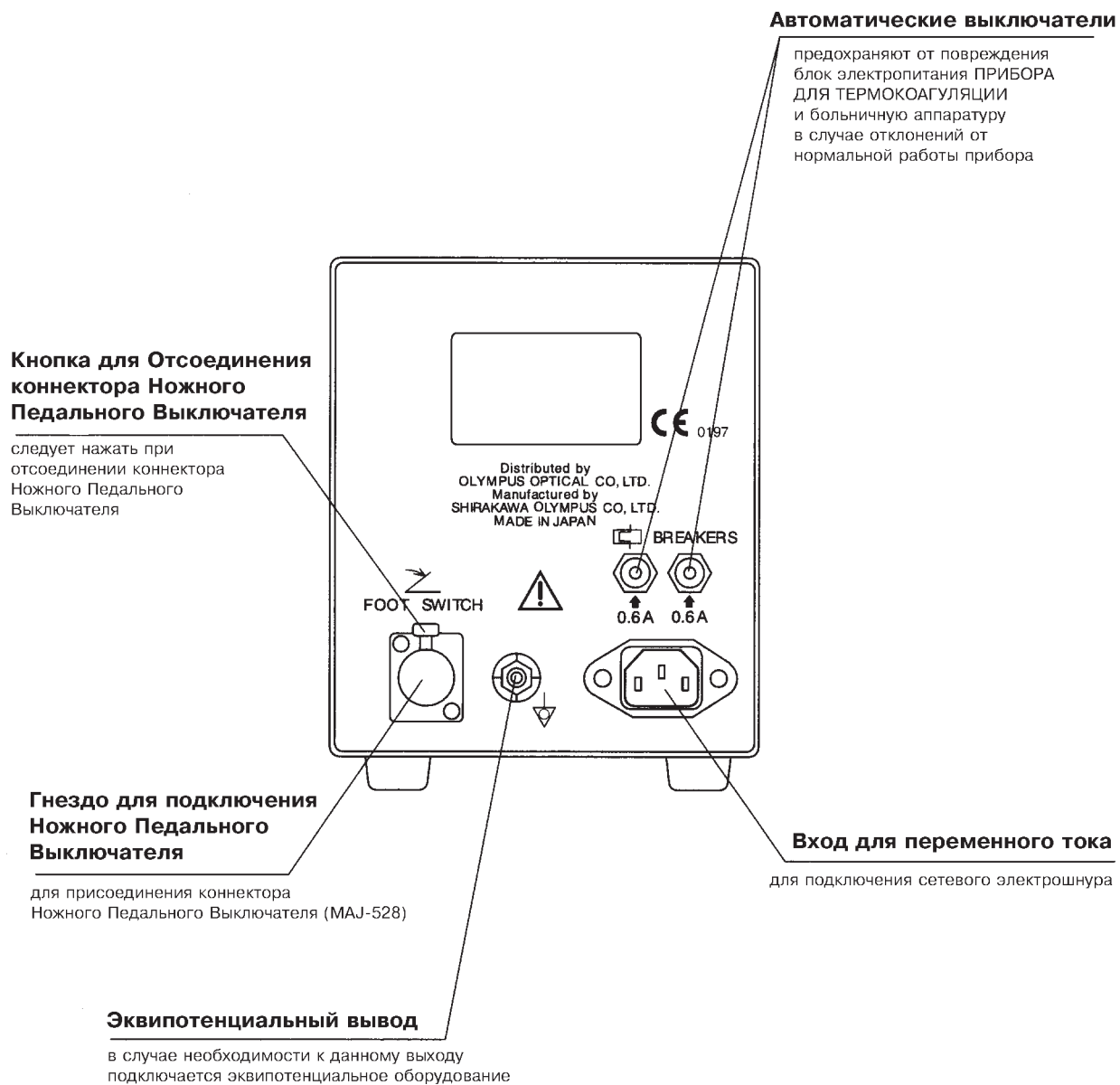
2.1 Символы и обозначения

	включено
	выключено
	коагуляция
	промывание
	зонд с термокаутером на дистальном конце
	смотрите руководство по эксплуатации
	Водяной Насос
	Автоматический Выключатель
	Эквипотенциальный Вывод
	гнездо для подключения Ножного Педального Выключателя

2.2 Передняя и боковая панели



2.3 Задняя панель

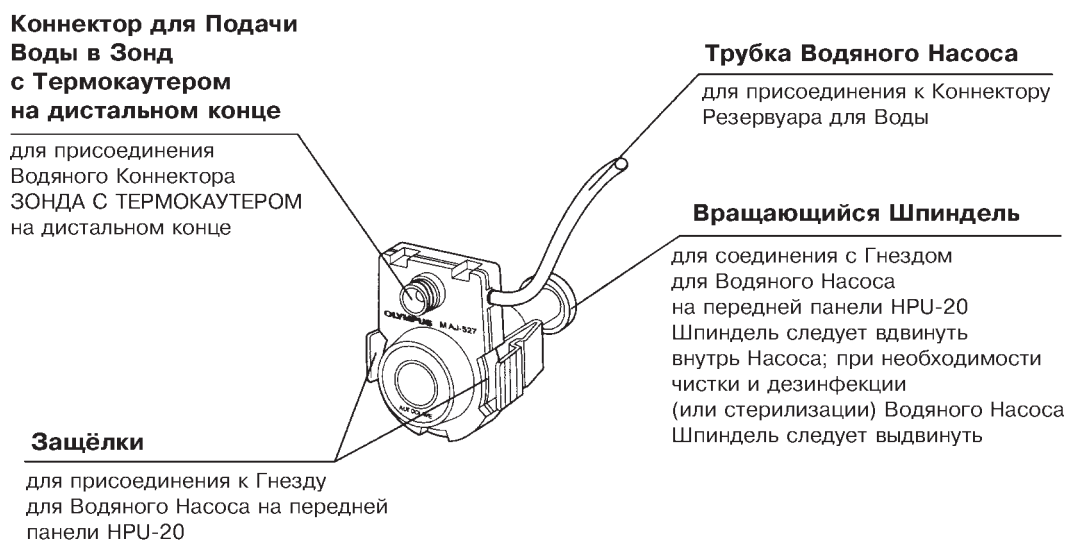


2.4 Вспомогательное Оборудование НРУ-20

○ Резервуар для Воды (MAJ-526)



○ Водяной Насос (MAJ-527)



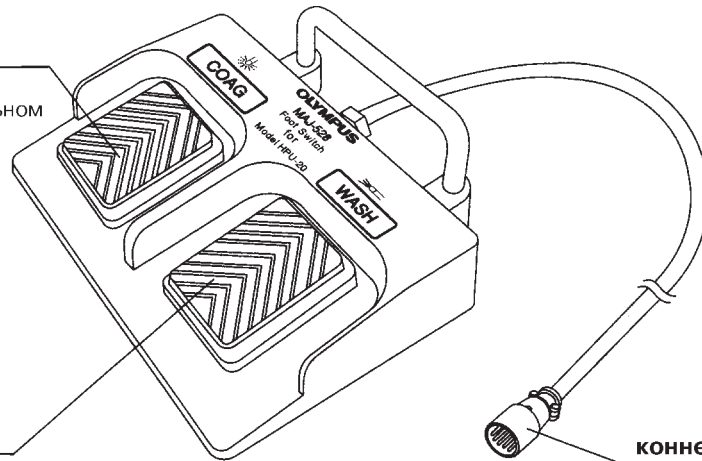
○ **Ножной Педальный Выключатель (MAJ-528)**

педаль "COAG"

для включения нагрева
ТЕРМОКАУТЕРА на дистальном
конце ЗОНДА

педаль "WASH"

для включения и выключения
подачи воды в ЗОНД С ТЕРМОКАУТЕРОМ
на дистальном конце



коннектор

для подключения к Гнезду
для Ножного Педального
Выключателя на задней
панели HPU-20

ГЛАВА 3. УСТАНОВКА И ПОДКЛЮЧЕНИЕ

ОСТОРОЖНО

Убедитесь в том, что сетевой выключатель ПРИБОРА ДЛЯ ТЕРМОКОАГУЛЯЦИИ установлен в положение OFF перед присоединением к нему соединительных электрошнуров или оборудования.

Прибор и дополнительное оборудование перед каждым применением необходимо подготовить, в соответствии с предписаниями “Схемы системы”, приведёнными в приложении.

Необходимо ознакомиться с руководствами по эксплуатации другого, используемого совместно с данным прибором оборудования. Необходимо устанавливать и подключать всё используемое оборудование в соответствии с изложенным ниже:

3.1 Установка ПРИБОРА ДЛЯ ТЕРМОКОАГУЛЯЦИИ

ПРИБОР ДЛЯ ТЕРМОКОАГУЛЯЦИИ следует устанавливать на ровную горизонтальную поверхность.

ОСТОРОЖНО

- Запрещается устанавливать ПРИБОР ДЛЯ ТЕРМОКОАГУЛЯЦИИ боковыми панелями вниз или в перевёрнутом положении.
- Располагайте ПРИБОР ДЛЯ ТЕРМОКОАГУЛЯЦИИ на достаточно близком расстоянии от эндоскопа, чтобы исключить натяжение соединительного электрошнура ЗОНДА С ТЕРМОКАУТЕРОМ на дистальном конце после его введения в просвет эндоскопа. В противном случае возможно повреждение оборудования.

3.2 Присоединение Резервуара с Водой (MAJ-526)

ПРЕДУПРЕЖДЕНИЕ

- Перед присоединением Резервуар для Воды необходимо дезинфицировать (или стерилизовать). В противном случае возможно инфицирование или воспаление тканей пациента.
- Для заполнения Резервуара используйте только стерильную воду. В противном случае возможно инфицирование или воспаление тканей пациента.

ОСТОРОЖНО

- Не подвергайте Резервуар для Воды ударам и не допускайте его падений на твёрдую поверхность. В противном случае возможно его повреждение.
- Не следует наливать в Резервуар более 250 см³ стерильной воды (уровень заполнения не должен выходить за верхний край зажимной ленты). В противном случае вода может переливаться через край Резервуара и стать причиной повреждения оборудования.

1. Убедитесь в отсутствии трещин и других повреждений на Резервуаре для Воды.
2. Заполните Резервуар стерильной водой и закройте его Крышкой.
3. Присоедините Резервуар с Водой к Держателю на боковой панели ПРИБОРА ДЛЯ ТЕРМОКОАГУЛЯЦИИ (См. рис. 3.1).
4. По мере необходимости отсоединяйте Резервуар от ПРИБОРА ДЛЯ ТЕРМОКОАГУЛЯЦИИ и заполняйте его стерильной водой.

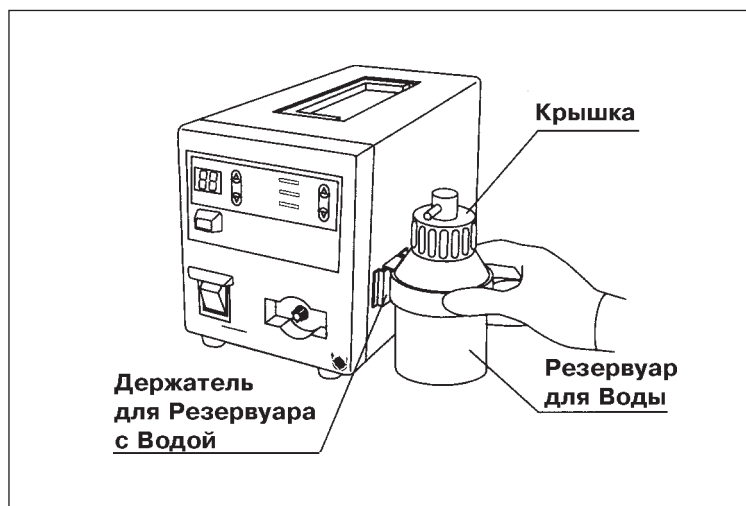


Рис. 3.1.

3.3 Присоединение Водяного Насоса (MAJ-527)

ПРЕДУПРЕЖДЕНИЕ

Перед присоединением Водяной Насос необходимо дезинфицировать или стерилизовать. В противном случае возможно инфицирование или воспаление тканей пациента.

ОСТОРОЖНО

- Не подвергайте Водяной Насос ударам и не допускайте его падений на твёрдую поверхность. В противном случае возможно его повреждение или нарушение функций.
- Необходимо убедиться в том, что Водяной Насос присоединён строго в соответствии с приведёнными ниже инструкциями. В противном случае возможно повреждение или неправильная работа оборудования.

1. Убедитесь в отсутствии трещин и других повреждений на Резервуаре для Воды.
2. Вращающийся Шпindel следует до упора вдвинуть внутрь Водяного Насоса (См. рис. 3.2). При отсутствии ощущения упора при вдвигании Шпинделя, его следует выдвинуть и повторить манипуляцию.

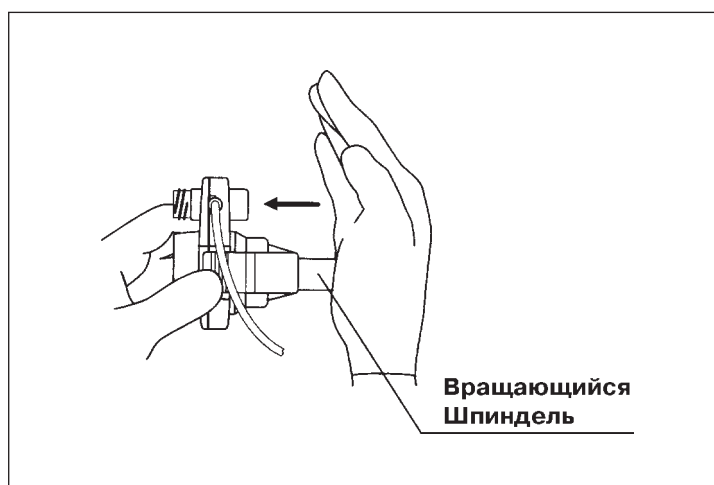


Рис. 3.2

- 3.** Придерживая двумя пальцами Защёлки с двух сторон Водяного Насоса, вставьте его до упора в Гнездо для Водяного Насоса на передней панели ПРИБОРА ДЛЯ ТЕРМОКОАГУЛЯЦИИ (См. рис. 3.3). Для отсоединения необходимо, придерживая Защёлки, вытянуть Насос из Гнезда.



Рис. 3.3

- 4.** Для надёжного присоединения Водяного Насоса, необходимо вставлять его в Гнездо на передней панели ПРИБОРА ДЛЯ ТЕРМОКОАГУЛЯЦИИ, используя большие пальцы обеих рук (См. рис. 3.4).

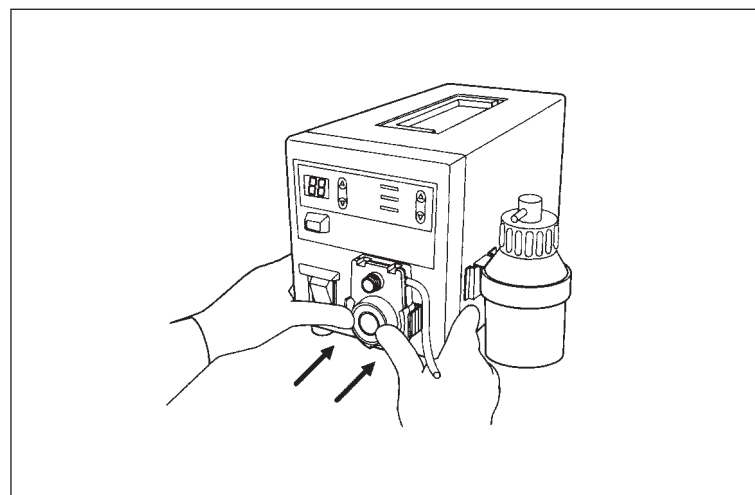


Рис. 3.4

5. Трубку Водяного Насоса наденьте до упора на Коннектор Резервуара для Воды (См. рис. 3.5). При невыполнении данного требования возможно нарушение функции подачи воды.

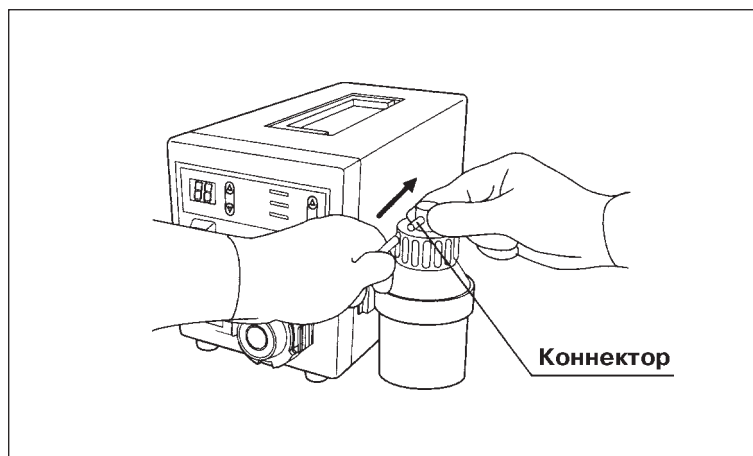


Рис. 3.5

3.4 Присоединение ЗОНДА С ТЕРМОКАУТЕРОМ на дистальном конце (CD-110, CD-120)

ПРЕДУПРЕЖДЕНИЕ

- Необходимо обязательно прочитать руководство по эксплуатации ЗОНДА С ТЕРМОКАУТЕРОМ на дистальном конце перед его применением.
- Перед присоединением ЗОНДА С ТЕРМОКАУТЕРОМ на дистальном конце, его необходимо дезинфицировать или стерилизовать. В противном случае возможно инфицирование или воспаление тканей пациента.
- Запрещается присоединять ЗОНД С ТЕРМОКАУТЕРОМ на дистальном конце к какому-либо другому оборудованию, кроме HPU-20. В противном случае возможно поражение электрическим током.

ОСТОРОЖНО

- К Коннектору для подачи Воды в Зонд с Термокаутером на дистальном конце не следует присоединять ЗОНДЫ других моделей, кроме CD-110 или CD-120. В противном случае возможно повреждение оборудования.
- При присоединении или отсоединении ЗОНДА С ТЕРМОКАУТЕРОМ на дистальном конце его необходимо держать за коннектор. В противном случае возможно повреждение ЗОНДА.

ПРИМЕЧАНИЕ

Коннектор для подачи Воды в Зонд с Термокаутером на дистальном конце является коннектором с Люэровским Наконечником.

1. Присоедините Водяной Коннектор ЗОНДА С ТЕРМОКАУТЕРОМ на дистальном конце к Коннектору для подачи Воды на Водяном Насосе. При этом Водяной Коннектор следует поворачивать по часовой стрелке (См. рис. 3.6). При отсоединении Водяной Коннектор следует поворачивать против часовой стрелки.

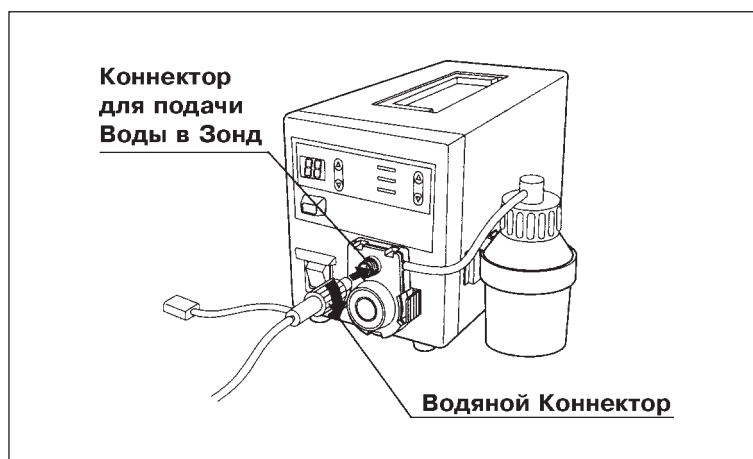


Рис. 3.6.

2. Присоедините Электрический Коннектор ЗОНДА С ТЕРМОКАУТЕРОМ на дистальном конце к соответствующему Гнезду на передней панели ПРИБОРА ДЛЯ ТЕРМОКОАГУЛЯЦИИ (См. рис. 3.7). При отсоединении Электрический Коннектор следует вытянуть из Гнезда.



Рис. 3.7

3.5 Подключение Ножного Педального Выключателя (MAJ-528)

Коннектор Ножного Педального Выключателя вставьте в соответствующее Гнездо на задней панели ПРИБОРА ДЛЯ ТЕРМОКОАГУЛЯЦИИ до появления характерного щёлкающего звука. При этом Коннектор следует держать таким образом, чтобы стрелка находилась сверху (См. рис. 3.8). Для отсоединения Коннектора необходимо нажать на Кнопку для Отсоединения Ножного Педального Выключателя и вытянуть Коннектор из Гнезда.

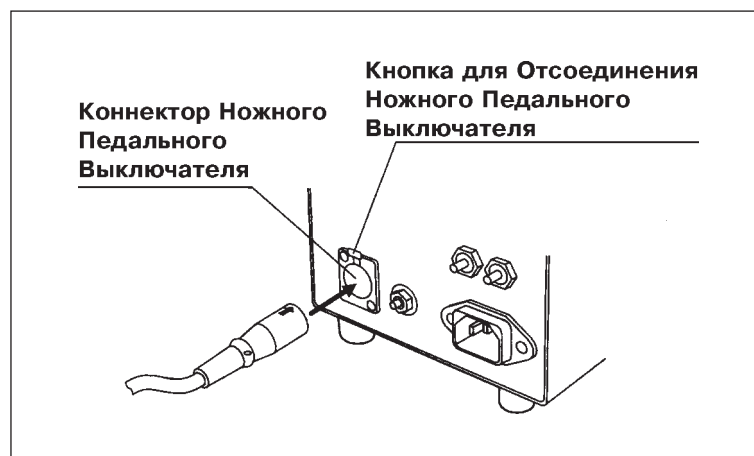


Рис. 3.8

3.6 Присоединение Сетевого Электрошнура

- Сетевой Электрошнур необходимо всегда присоединять непосредственно к Сетевой Настенной Электророзетке. В противном случае увеличивается опасность поражения электрическим током, вследствие отсутствия заземления ПРИБОРА ДЛЯ ТЕРМОКОАГУЛЯЦИИ через Сетевой Электрошнур.
- Запрещается использовать другой электрошнур, кроме рекомендованного Сетевого Электрошнура. В противном случае увеличивается опасность воспламенения или поражения электрическим током.
- Следует избегать попадания жидкостей на Сетевой Электрошнур. В противном случае возможно поражение электрическим током.
- Убедитесь в том, что Сетевая Настенная Электророзетка рассчитана на большую энергетическую нагрузку, чем общее энергопотребление всего электрооборудования, подключённого к данной электророзетке. Если энергопотребление подключённого электрооборудования превышает мощность Сетевой Настенной Электророзетки, увеличивается опасность воспламенения. При срабатывании автоматических выключателей медицинского оборудования возможно автоматическое выключение электропитания ПРИБОРА ДЛЯ ТЕРМОКОАГУЛЯЦИИ и всего электрооборудования, подключённого в тому же источнику электропитания.

- Не допускайте применения излишних усилий к Сетевому Электрошнуру, например, сдавливания, растягивания, скручивания или перегибания. В противном случае возможно нарушение целостности токонесущего провода, что может привести к воспламенению или поражению электрическим током.

1. Убедитесь в том, что Сетевой Выключатель на ПРИБОРЕ ДЛЯ ТЕРМОКОАГУЛЯЦИИ установлен в положение OFF (выключено) (См. рис. 3.9).

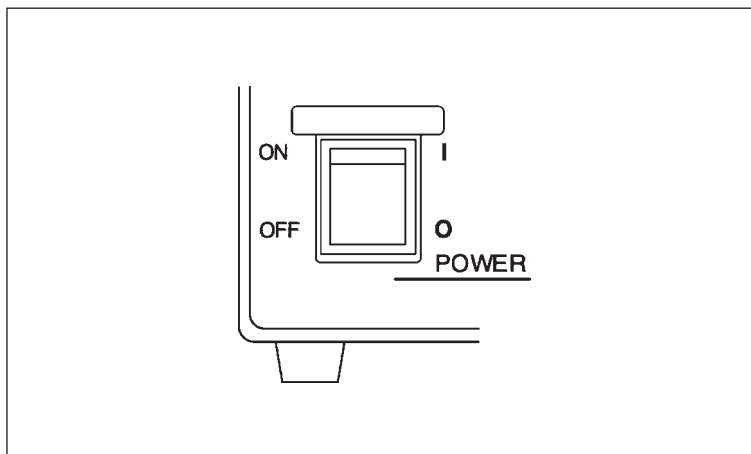


Рис. 3.9

2. Вставьте до упора коннектор Сетевого Электрошнура в гнездо входа для переменного тока на задней панели ПРИБОРА ДЛЯ ТЕРМОКОАГУЛЯЦИИ (См. рис. 3.10)

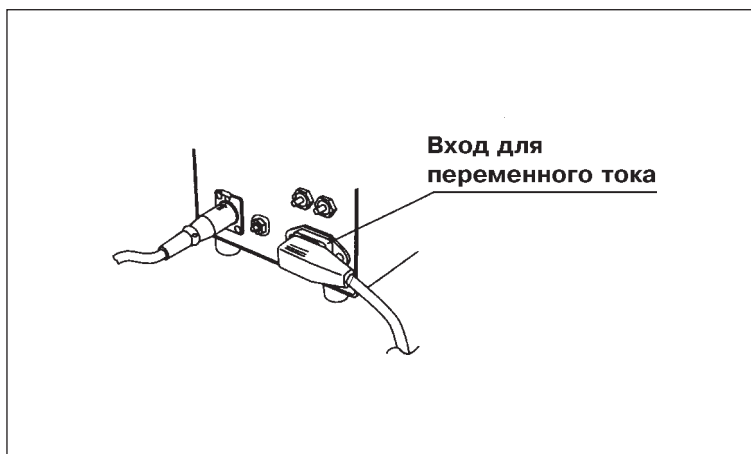


Рис.3.10

3. Присоедините штепсельную вилку Сетевого Электрошнура непосредственно к Сетевой Настенной Электророзетке медицинского учреждения.

ГЛАВА 4. ПРОВЕРКА

ПРЕДУПРЕЖДЕНИЕ

- Перед каждым случаем применения необходимо подготовить и проверить данный прибор в соответствии с приведёнными ниже инструкциями. Необходимо проверить другое, используемое совместно с данным прибором оборудование, в соответствии с предписаниями их руководств по эксплуатации. При возникновении каких-либо незначительных отклонений от нормального режима работы необходимо приостановить использование прибора и попытаться найти причину, используя сведения главы 7 “Поиск и устранение неисправностей”. Если после просмотра сведений главы 7 причину отклонения устранить не удастся, то необходимо обратиться на фирму Olympus. Неисправность или отклонение от нормального режима работы прибора могут повлиять на уровень безопасности пациента или пользователя и привести к более серьёзному повреждению оборудования. Не следует использовать ПРИБОР ДЛЯ ТЕРМОКОАГУЛЯЦИИ при отсутствии полной уверенности в его исправности.
- Стерилизация данного прибора перед отправкой не производится. Перед первоначальным применением инструмента необходимо обработать его в соответствии с указаниями главы 6 «Уход и хранение».

В соответствии со “Схемой Системы”, приведенной в Приложении, данный прибор следует подготовить к применению; также следует подготовить другое оборудование, которое предполагается использовать вместе с прибором, бумажные полотенца, ванночки, марлевые салфетки и индивидуальные защитные средства, как например очки, лицевую маску, влагостойкую одежду и химстойкие перчатки. Необходимо предварительно ознакомиться с руководствами по эксплуатации всего перечисленного выше оборудования.

4.1 Проверка электропитания

Установите Сетевой Выключатель в положение ON и убедитесь в наличии электропитания по следующим признакам: Индикаторная лампа внутри Сетевого Выключателя должна загореться зелёным светом; одновременно должны прозвучать три различных музыкальных тона; дисплей и лампы на передней панели после мигания в течение 2 секунд, должны продолжать гореть непрерывно (См. рис. 4.1).

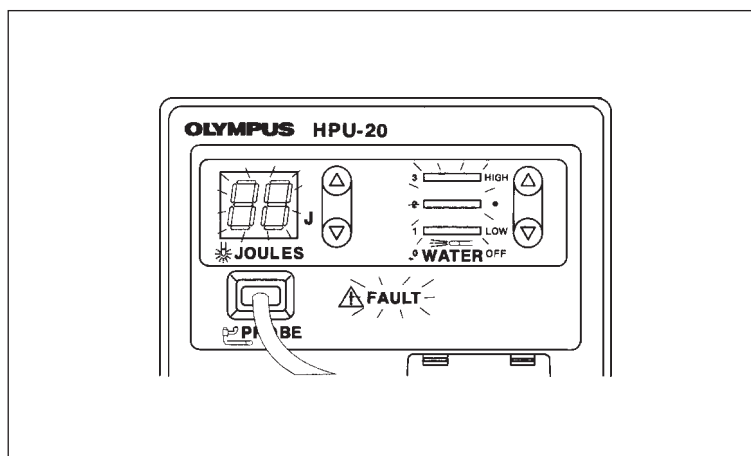


Рис. 4.1

○ Если электропитание отсутствует:

Если электропитание ПРИБОРА ДЛЯ ТЕРМОКОАГУЛЯЦИИ отсутствует, следует провести проверку по следующей методике:

1. Убедитесь в том, что Сетевой Электрошнур надёжно присоединён к гнезду входа для переменного тока на задней панели ПРИБОРА ДЛЯ ТЕРМОКОАГУЛЯЦИИ и к Сетевой Настенной Электророзетке.
2. Убедитесь в том, что не произошло прерывание электроцепи автоматическим выключателем. Если сработал один или оба автоматических выключателя, установите их в исходное положение, как описано ниже в пп. 3 и 4.

ПРЕДУПРЕЖДЕНИЕ

Автоматический выключатель следует устанавливать в исходное положение только один раз. Если после этого электропитание по-прежнему отсутствует, немедленно установите Сетевой Выключатель в положение OFF, отсоедините Сетевой Шнур от Сетевой Настенной Электророзетки и обратитесь на фирму Olympus. В этом случае нельзя исключить возможность неисправности ПРИБОРА ДЛЯ ТЕРМОКОАГУЛЯЦИИ и продолжение попыток его использования может привести к воспламенению или поражению электрическим током.

ОСТОРОЖНО

При срабатывании автоматического выключателя его не следует устанавливать в исходное положение немедленно. Необходимо установить Сетевой Выключатель в положение OFF и через 15 секунд установить автоматический выключатель в исходное положение. В противном случае возможно возникновение неисправности автоматического выключателя.

3. Сетевой Выключатель установите в положение OFF. Отключите Сетевой Электрошнур от Сетевой Настенной Электророзетки и нажмите кнопку автоматического выключателя и погружайте её до появления характерного щёлкающего звука (См. рис. 4.2)

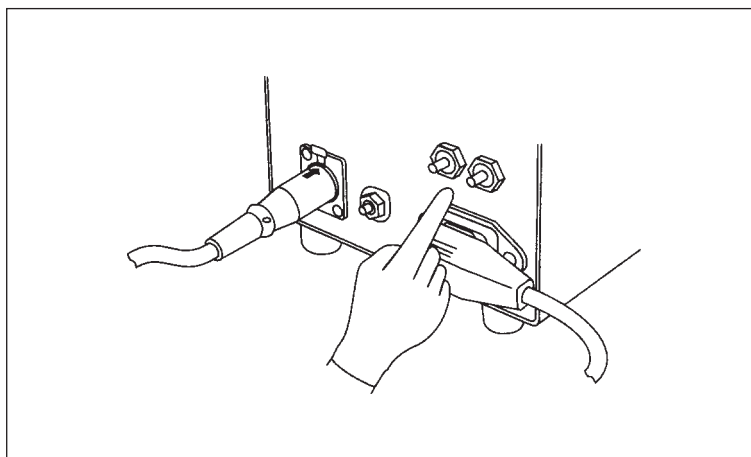


Рис. 4.2

4. После погружения кнопки автоматического выключателя, вновь присоедините Сетевой Электрошнур. Затем установите Сетевой Выключатель в положение ON и убедитесь в наличии электропитания в приборе.

○ Если загорелся световой индикатор “НЕПОЛАДКА” и прозвучал сигнал тревоги:

Если при установке Сетевого Выключателя в положение ON загорается световой индикатор “НЕПОЛАДКА” на передней панели ПРИБОРА ДЛЯ ТЕРМОКОАГУЛЯЦИИ и появляется звуковой сигнал тревоги, следует попытаться найти причину, используя сведения главы 7 “Поиск и устранение неисправностей”.

4.2 Проверка функции Установки Уровня Энергии

Перед проверкой функции Установки требуемого Уровня Энергии подключите вспомогательное оборудование, в соответствии с методикой, описанной в главе 3 “Установка и подключение”, и установите Сетевой Выключатель в положение ON.

Нажимая Кнопки для Установки требуемого Уровня Энергии на передней панели прибора, убедитесь в том, что показания Цифрового Индикатора Уровня Энергии могут изменяться в диапазоне от 5 до 30 Джоулей [J] при 6 шаговых изменениях по 5 J: 5, 10, 15, 20, 25 и 30 J(См. рис. 4.3). При каждом шаговом изменении появляется короткий зуммерный сигнал.

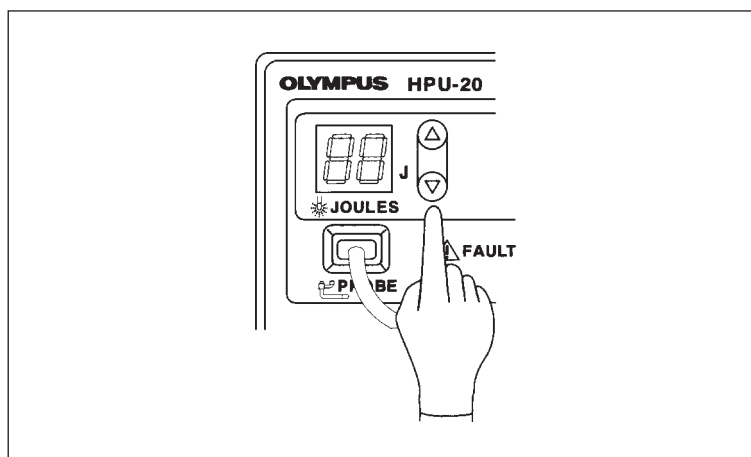


Рис. 4.3

ПРИМЕЧАНИЕ

ЗОНД С ТЕРМОКАУТЕРОМ на дистальном конце следует проверить в соответствии с методикой, описанной в разделе 4.4 “Проверка ЗОНДА С ТЕРМОКАУТЕРОМ на дистальном конце (CD-110, CD-120)”.

4.3 Проверка функции Установки Уровня Подачи Воды

Перед проверкой функции Установки требуемого Уровня Подачи Воды в Зонд с Термокаутером на дистальном конце подключите вспомогательное оборудование, в соответствии с методикой, описанной в главе 3 “Установка и подключение”, и установите Сетевой Выключатель в положение ON.

Нажимая Кнопки для Установки требуемого Уровня Подачи Воды на передней панели прибора, убедитесь в том, что возможны 4 шаговых изменения показаний Светового Индикатора установленного Уровня Подачи Воды: “HIGH” (высокий уровень), “•”, “LOW” (низкий уровень) и “OFF” (подача воды отсутствует) (См. рис. 4.4). При каждом шаговом изменении появляется короткий зуммерный сигнал.

ПРИМЕЧАНИЕ

- Если Уровень Подачи Воды установлен на “OFF”, Индикаторы Уровня Подачи Воды не горят.
- “•” означает уровень, промежуточный между “HIGH” и “LOW”.



Рис. 4.4

4.4 Проверка ЗОНДА С ТЕРМОКАУТЕРОМ на дистальном конце (CD-110, CD-120)

Перед проверкой ЗОНДА С ТЕРМОКАУТЕРОМ на дистальном конце подключите вспомогательное оборудование, в соответствии с методикой, описанной в главе 3 “Установка и подключение”, и установите Сетевой Выключатель в положение ON.

ОСТОРОЖНО

- Если при проверке ЗОНДА С ТЕРМОКАУТЕРОМ на дистальном конце загорается световой индикатор НЕПОЛАДКА на передней панели ПРИБОРА ДЛЯ ТЕРМОКОАГУЛЯЦИИ и появляется звуковой сигнал тревоги, следует попытаться найти причину, используя сведения раздела 7.1 “Поиск и устранение неисправностей”.
 - Во время проверки не следует прикасаться пальцами к ТЕРМОКАУТЕРУ на дистальном конце ЗОНДА во избежание ожога.
 - Запрещается включать нагревание ТЕРМОКАУТЕРА на дистальном конце ЗОНДА, если он погружён в жидкость. В противном случае возможно нарушение функции оборудования.
1. Нажимая Кнопки для Установки требуемого Уровня Энергии, установите значение 20 J (См. рис. 4.5).
 2. Наполните стерильный резервуар, например мензурку, стерильной водой и погрузите ТЕРМОКАУТЕР на дистальном конце ЗОНДА в воду.
 3. Нажмите педаль “СОАГ” Ножного Педального Выключателя.
 4. Убедитесь в том, что появляется зуммерный сигнал, Цифровой Индикатор Уровня Энергии на передней панели начинает мигать, а затем продолжает гореть постоянно.

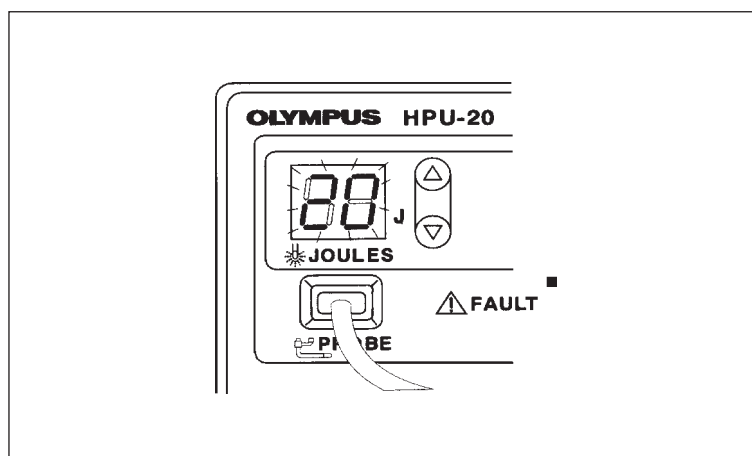


Рис. 4.5

4.5 Проверка функции Подачи Воды

Перед проверкой функции Подачи Воды подключите вспомогательное оборудование, в соответствии с методикой, описанной в главе 3 “Установка и подключение”, и установите Сетевой Выключатель в положение ON.

ОПАСНО

Водяной Насос является расходным материалом. При длительном его использовании происходит постепенное уменьшение уровня подачи воды. Заменяйте Водяной Насос на новый прежде, чем подача воды снизится до уровня, препятствующего проведению операции.

ПРЕДУПРЕЖДЕНИЕ

Не допускайте попадания жидкостей на оборудование. В противном случае возможно поражение электрическим током или повреждение оборудования.

ОСТОРОЖНО

Не прикасайтесь к Гнезду для присоединения Водяного Насоса, когда вал электромотора вращается. Это может привести к травме.

1. Убедитесь в том, что Резервуар заполнен стерильной водой.
2. Установите низкий уровень подачи воды (“LOW”) (См. рис. 4.6)
3. Поместите ТЕРМОКАУТЕР на дистальном конце ЗОНДА в мензурку или другой резервуар для сбора поступающей воды.
4. Включите подачу воды в ЗОНД С ТЕРМОКАУТЕРОМ на дистальном конце. Для этого нажимайте педаль “WASH”(промывание) до тех пор, пока вода не будет вытекать из отверстия на дистальном конце ЗОНДА.

ПРИМЕЧАНИЕ

- Включение подачи воды означает непрерывное её поступление в трубку. Таким образом, можно обеспечить постоянное поступление воды из отверстия на дистальном конце ЗОНДА.
- Рекомендуется отпускать педаль “WASH” при поступлении воды из отверстия на дистальном конце ЗОНДА. Подача большего количества воды, чем это необходимо, может уменьшить срок службы Водяного Насоса.

5. Измените уровень подачи воды на “•” или “HIGH” и убедитесь в том, что в соответствии с этим изменяется и количество воды, поступающей из отверстия на дистальном конце ЗОНДА (См. рис. 4.6).

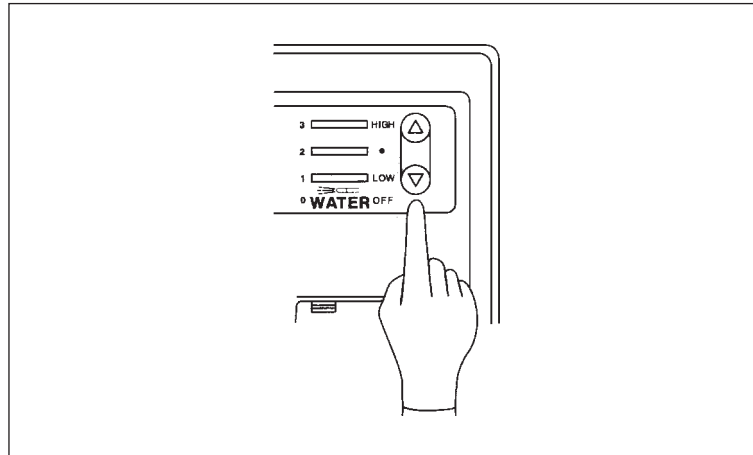


Рис. 4.6

ГЛАВА 5. РАБОТА

Оператором, работающим с данным прибором, должен быть врач или кто-либо из медицинского персонала под наблюдением врача, после интенсивной подготовки в соответствии с клинической методикой проведения эндоскопии. Поэтому в настоящее руководство не включены пояснения и обсуждения клинических эндоскопических операций. Настоящее руководство содержит описание основных процедур, а также мер предосторожности, при использовании данного прибора.

ПРЕДУПРЕЖДЕНИЕ

- Для предохранения от воздействия опасных химикатов и материалов, обладающих потенциальной опасностью инфицирования, необходимо применять индивидуальные защитные средства. Во время работы необходимо надевать соответствующие защитные принадлежности, как например очки, лицевую маску, химвстойкую одежду и влагостойкие перчатки, которые должны точно соответствовать размеру и иметь достаточную длину для защиты всех участков кожи.
- При возникновении каких-либо незначительных отклонений от нормального режима работы необходимо приостановить использование прибора и попытаться найти причину, используя сведения главы 7 “Поиск и устранение неисправностей”. Если после просмотра сведений главы 7 причину отклонения устранить не удастся, то необходимо прекратить использование прибора и обратиться на фирму Olympus. Неисправность или отклонение от нормального режима работы прибора могут привести к более серьезному повреждению оборудования, а также к воспламенению, ожогам и поражению электрическим током.

5.1 Установка Сетевого Выключателя в положение ON

Подключите всё вспомогательное оборудование в соответствии с методикой, описанной в главе 3 “Установка и подключение” и установите Сетевой Выключатель ПРИБОРА ДЛЯ ТЕРМОКОАГУЛЯЦИИ в положение ON (См.рис. 5.1).

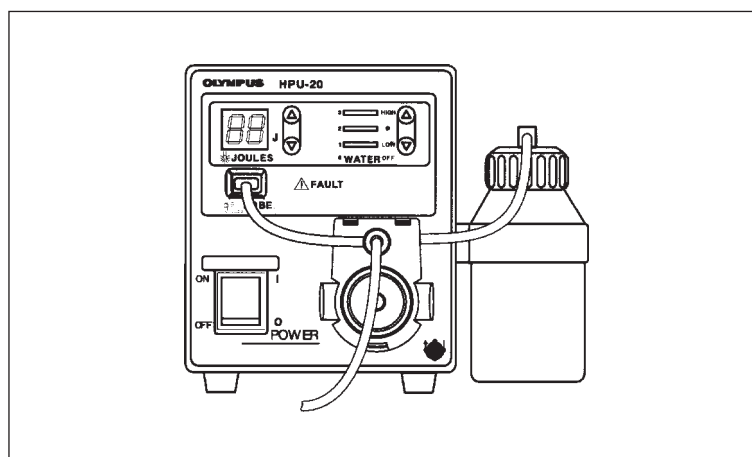


Рис. 5.1

5.2 Установка Уровня Энергии

Установите требуемый уровень энергии, соответствующий количеству тепла, которое выделяется на ТЕРМОКАУТЕРЕ на дистальном конце ЗОНДА, нажимая Кнопки для установки Уровня Энергии на передней панели (См. рис. 5.2).

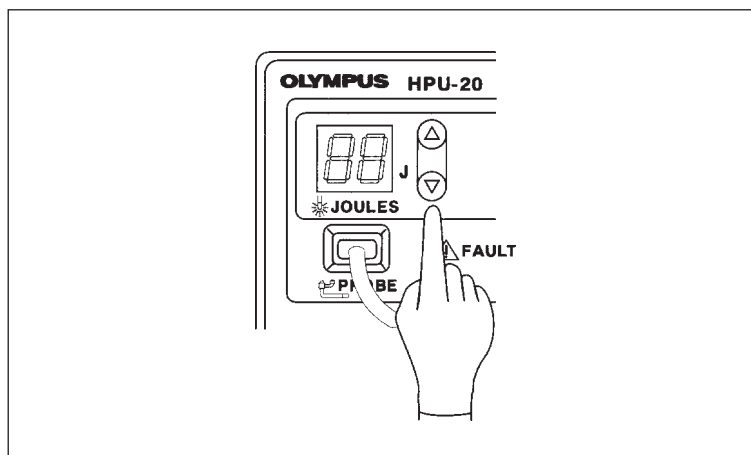


Рис. 5.2

5.3 Установка Уровня Подачи Воды

Установите требуемый уровень подачи воды в ЗОНД С ТЕРМОКАУТЕРОМ на дистальном конце, нажимая Кнопки для установки Уровня Подачи Воды на передней панели (См. рис. 5.3).

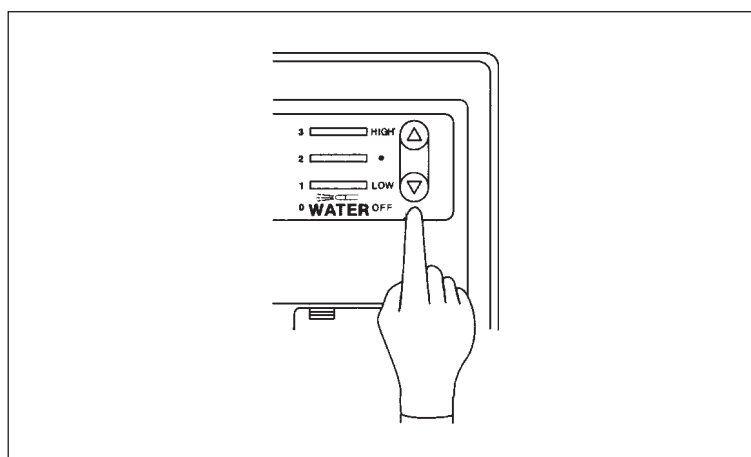


Рис. 5.3

5.4 Введение ЗОНДА С ТЕРМОКАУТЕРОМ на дистальном конце (CD-110, CD-120) в канал эндоскопа

В соответствии с предписаниями руководства по эксплуатации ЗОНДА С ТЕРМОКАУТЕРОМ на дистальном конце, введите данный инструмент в просвет клапана биопсийного канала эндоскопа (См. рис. 5.4).

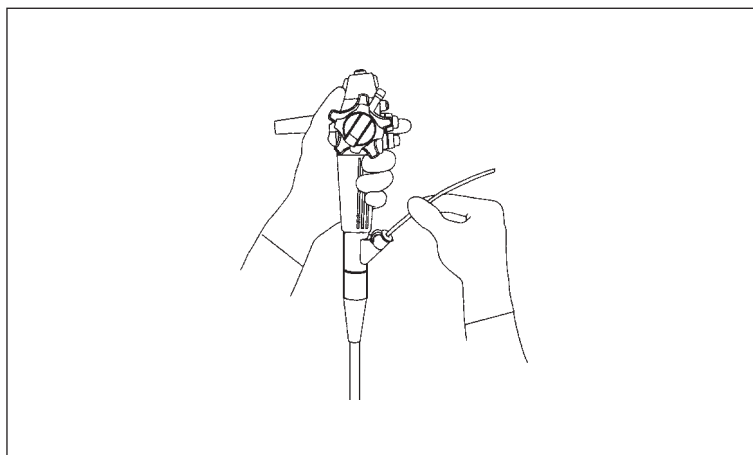


Рис. 5.4

5.5 Коагуляция тканей

ОПАСНО

- Чтобы остановить коагуляцию тканей для предотвращения повреждения инструмента или травмы пациента, следует отвести ТЕРМОКАУТЕРА на дистальном конце ЗОНДА от тканей или установить Сетевой Выключатель ПРИБОРА ДЛЯ ТЕРМОКОАГУЛЯЦИИ в положение OFF.
- Во избежание травмирования тканей, не следует, применяя силу, надавливать на ткани ТЕРМОКАУТЕРОМ на дистальном конце ЗОНДА.
- Следует быть внимательным, чтобы случайно не нажать педаль Ножного Выключателя от другого инструмента.

ПРЕДУПРЕЖДЕНИЕ

Не допускайте, чтобы ТЕРМОКАУТЕР на дистальном конце ЗОНДА прикасался к дистальному концу эндоскопа. Нагревание ТЕРМОКАУТЕРА на дистальном конце ЗОНДА в момент его контакта с дистальным концом эндоскопа может привести к повреждению эндоскопа.

ОСТОРОЖНО

- Если во время работы загорается световой индикатор НЕПОЛАДКА на передней панели ПРИБОРА ДЛЯ ТЕРМОКОАГУЛЯЦИИ и появляется звуковой сигнал тревоги, следует попытаться найти причину, используя сведения раздела 7.1 “Поиск и устранение неисправностей”.
- При обнаружении каких-либо отклонений от нормального режима работы прибора, например, поступление воды в ЗОНД не прерывается нажатием педали, необходимо принять меры для их устранения, используя рекомендации, приведённые в главе 7 “Поиск и устранение неисправностей”.
- Запрещается производить пуск воды в ЗОНД С ТЕРМОКАУТЕРОМ на дистальном конце, если имеется его перегиб. Это может привести к повреждению оборудования.

1. Убедитесь в том, что ТЕРМОКАУТЕР на дистальном конце ЗОНДА полностью виден в поле зрения эндоскопа и не соприкасается с тканями, не являющимися объектом вмешательства.
2. Нажмите педаль “WASH” Ножного Педального Выключателя и включите подачу воды через ЗОНД С ТЕРМОКАУТЕРОМ на дистальном конце, чтобы смыть кровь с тканей, являющихся объектом вмешательства.
3. Приложите ТЕРМОКАУТЕР на дистальном конце ЗОНДА к объекту вмешательства.
4. Нажмите педаль “COAG” Ножного Педального Выключателя. При этом появляется непрерывный зуммерный сигнал и происходит мигание Цифрового Индикатора Уровня Энергии на передней панели, а ТЕРМОКАУТЕР на дистальном конце ЗОНДА нагревается и коагулирует ткани.

ПРИМЕЧАНИЕ

Педаль “COAG” не должна находиться постоянно в нажатом состоянии во время работы. При однократном нажатии педали ТЕРМОКАУТЕР на дистальном конце ЗОНДА нагревается автоматически. При этом происходит выделение количества тепла, которое соответствует установленному Уровню Энергии, после чего нагревание прекращается.

5. Если для коагуляции тканей требуется большее количество тепла, чем выделилось ТЕРМОКАУТЕРОМ на дистальном конце ЗОНДА при первоначальном нажатии педали, нажмите педаль “COAG” повторно.
6. После того, как Вы убедитесь в надёжности проведённого гемостаза тканей, нажмите на 1-2 секунды педаль “WASH” Ножного Педального Выключателя для охлаждения ТЕРМОКАУТЕРА на дистальном конце ЗОНДА.
7. Медленно извлекайте ЗОНД С ТЕРМОКАУТЕРОМ на дистальном конце из биопсийного канала эндоскопа. При использовании эндоскопа, оборудованного подъёмников для щипцов, вначале опустите подъёмник, а затем медленно извлекайте ЗОНД.

ОСТОРОЖНО

Запрещается извлекать ЗОНД С ТЕРМОКАУТЕРОМ на дистальном конце сразу после нагревания ТЕРМОКАУТЕРА. В противном случае нагретый ТЕРМОКАУТЕР на дистальном конце ЗОНДА может повредить эндоскоп.

ГЛАВА 6. УХОД И ХРАНЕНИЕ

6.1 Обработка: общая методика

- В данной главе приведено описание методики, рекомендованной для проведения очистки и дезинфекции/стерилизации инструмента.
- При возникновении каких-либо вопросов или комментариев относительно содержащейся в настоящем руководстве информации, либо при появлении проблем, которые не могут быть Вами разрешены самостоятельно во время эксплуатации инструмента, следует обращаться на фирму Olympus.
- В медицинской литературе описаны случаи перекрёстного инфицирования пациентов, имевших место в результате неправильно проведенной очистки или стерилизации. Настоятельно рекомендуется обеспечить понимание и соблюдение персоналом, осуществляющим обработку оборудования, руководящих и методических указаний всех государственных и местных лечебных учреждений. Ответственным за обработку эндоскопического оборудования должен быть специально назначенный сотрудник или группа сотрудников из числа персонала отделения эндоскопии. В высшей степени желательно, чтобы на случай отсутствия основного специалиста, ответственного за обработку оборудования, в штате находились заменяющие его обученные сотрудники.
- Все, ответственные за обработку специалисты, должны иметь чёткое представление о:
 - технике обработки, используемой в данном медицинском учреждении;
 - нормах и правилах трудовой гигиены и техники безопасности;
 - руководящих и методических указаниях государственных и местных лечебных учреждений;
 - инструкциях, содержащихся в настоящем руководстве;
 - механических характеристиках эндоскопического оборудования;
 - соответствующей маркировке антимикробных препаратов

ПРЕДУПРЕЖДЕНИЕ

- Нарушения методики очистки и стерилизации данного инструмента после каждого сеанса обследования создают угрозу безопасности пациента. Во время использования, инструмент обычно контактирует с неповреждёнными слизистыми оболочками. Для максимального снижения риска передачи заболеваний от одного пациента к другому, после каждого сеанса обследования необходимо подвергать инструмент тщательной очистке с последующей эффективной дезинфекцией или стерилизацией.
- Если очистка инструмента проведена недостаточно тщательно, то невозможно проведение эффективной дезинфекции (или стерилизации). Следует тщательно очистить инструмент перед проведением стерилизации

для удаления микроорганизмов или органических веществ, которые могут снизить эффективность процесса стерилизации.

- Для защиты от агрессивных химических соединений и инфицированных материалов необходимо надевать индивидуальные защитные средства. Во время проведения очистки и стерилизации следует надевать такие индивидуальные защитные средства, как защитные очки, лицевую маску, водостойкую одежду и химстойкие перчатки соответствующего размера и длины, достаточной для защиты всех открытых участков кожи. Перед тем, как покинуть помещение, где проводилась очистка, следует всегда снимать загрязненные защитные средства.
- Необходимо тщательно промывать оборудование чистой водой после использования дезинфицирующего средства для удаления его остатков.
- В помещении для проведения дезинфекции/стерилизации должна быть обеспечена надлежащая вентиляция. Вентиляция защищает персонал от токсичных испарений химических веществ.
- 70% изопропиловый спирт следует использовать, в соответствии с указаниями на этикетке резервуара. Необходимо хранить спирты в герметично закрытом резервуаре. Хранение спиртов в открытом резервуаре может привести к его воспламенению, а также потере стерилизующего действия вследствие испарения.

6.2 Методы обработки, совместимые с данным оборудованием, и используемые химические средства

○ Общее понятие совместимости

Многие методы обработки совместимы с данным оборудованием. Однако, некоторые методы к данному оборудованию неприменимы и могут стать причиной его повреждения. Надлежащие методы обработки представлены в приведённой ниже таблице. При проведении обработки оборудования необходимо руководствоваться данной таблицей, рекомендациями Совета по профилактике инфекционных осложнений Вашего лечебного учреждения, а также руководящими и методическими указаниями государственных и местных лечебных учреждений.

ОСТОРОЖНО

- Вспомогательное оборудование для эндоскопических манипуляций и другое медицинское оборудование, маркированное словами “АВТОКЛАВ” или “МОЖНО АВТОКЛАВИРОВАТЬ”, совместимо с обработкой в автоклаве.
- Вспомогательное оборудование для эндоскопических манипуляций и другое медицинское оборудование, маркированное зелёной полосой или жёлто-зелёным знаком, совместимо с обработкой в автоклаве.

		MAJ-526	MAJ-527
Очистка	Ультразвук	*	—
	Моющие растворы	*	*
Дезинфекция	2.0~3.2% раствор глутаральдегида (погружение)	*	*
Стерилизация	Стерилизация паром (автоклавирование)	*	*
	Газовая стерилизация оксидом этилена	*	*

* - применима — - неприменима

○ Раствор моющего средства

Используйте раствор разрешённого к применению в медицинских учреждениях нейтрального моющего средства с низкой пенообразующей способностью или ферментсодержащего моющего средства. При этом необходимо придерживаться рекомендаций производителя относительно концентрации и температуры применяемого раствора. Фирма Olympus располагает сведениями о специальных моющих средствах, проверенных на совместимость с данным оборудованием. Запрещается повторное использование моющих средств.

ПРЕДУПРЕЖДЕНИЕ

Повышенное пенообразование моющего средства может препятствовать надлежащему контакту жидкости с поверхностями внутренних просветов (каналов) обрабатываемого оборудования.

○ Дезинфицирующие растворы

В США реагенты, используемые для проведения высокоэффективной дезинфекции, определяются как жидкие химические антимикробные препараты, зарегистрированные в Обществе по защите Окружающей Среды как “средства для стерилизации/дезинфицирующие средства”, которые применяются в соответствии с рекомендациями изготовителей дезинфицирующих средств относительно условий, соблюдение которых необходимо для обеспечения высокоэффективной дезинфекции, т.е. продолжительности экспозиции, температуры и способа разведения. Обычно данные условия совпадают с условиями, рекомендуемыми изготовителями дезинфицирующих средств для обеспечения 100%-ного уничтожения микобактерий туберкулёза.

В целом раствор глутаральдегида в диапазоне концентраций 2,0% - 3,2%, при использовании в соответствии с рекомендациями изготовителя для обеспечения высокоэффективной дезинфекции, совместим с оборудованием фирмы Olympus. Для получения информации относительно наименований специальных торговых марок дезинфицирующих средств, испытанных на совместимость с данным оборудованием, следует обращаться на фирму Olympus. Если раствор дезинфицирующего средства используется повторно, то следует проводить периодическую проверку его эффективности с использованием индикаторных полосок, рекомендованных изготовителем. Запрещается использовать раствор с истёкшим сроком действия.

ПРЕДУПРЕЖДЕНИЕ

Спирт не относится к средствам для стерилизации и высокоэффективным дезинфицирующим средствам.

○ **Вода для промывки оборудования**

После извлечения из раствора дезинфицирующего средства, инструмент следует тщательно промыть в стерильной воде для удаления остатков дезинфицирующего раствора. В случае отсутствия стерильной воды, следует использовать очищенную питьевую водопроводную воду или воду, обработанную (например, с помощью фильтрации) для улучшения её микробиологических свойств. Если после проведения дезинфекции ручным или автоматизированным методами для промывки используется нестерильная вода, оборудование затем следует промыть 70% раствором этилового или изопропилового спирта, после чего необходимо просушивание на воздухе для подавления размножения остаточных бактерий. Запрещается повторное использование воды для промывки.

○ **Стерилизация паром (автоклавирование) оборудования**

Рекомендуемые параметры стерилизации паром (автоклавирования) оборудования представлены в таблице, приведённой ниже. Во время автоклавирования необходимо строго соблюдать рекомендованные параметры, руководствоваться методическими указаниями Вашего лечебного учреждения и следовать инструкциям производителей оборудования для стерилизации.

ПРЕДУПРЕЖДЕНИЕ

Используйте биологические индикаторы эффективности стерилизации, в соответствии с методическими указаниями Вашего лечебного учреждения, предписаниями руководств по эксплуатации производителей, а также руководящими и методическими указаниями всех государственных и местных лечебных учреждений.

ОСТОРОЖНО

- Вспомогательное оборудование для эндоскопических манипуляций и другое медицинское оборудование, маркированное словами “АВТОКЛАВ” или “МОЖНО АВТОКЛАВИРОВАТЬ”, совместимо с обработкой в автоклаве.
- Вспомогательное оборудование для эндоскопических манипуляций и другое медицинское оборудование, маркированное зелёной полосой или жёлто-зелёным знаком, совместимо с обработкой в автоклаве.

	Температура	Продолжительность экспозиции
Предварительное создание вакуума	132-134°C (270-274°F)	5 минут

- Автоклавирование при условиях, отличных от приведённых выше, может привести к повреждению оборудования.

6.3 Оборудование, необходимое для обработки

		MAJ-526		
		Очистка	Дезинфекция	Стерилизация
Ультразвуковой Очиститель	Используйте медицинский Ультразвуковой очиститель, глубина и диаметр которого достаточны для полного погружения оборудования. Рекомендуемая рабочая частота - 40 кГц и более. УЛЬТРАЗВУКОВОЙ ОЧИСТИТЕЛЬ OLYMPUS KS-2 относится к приборам, применение которых совместимо с данным оборудованием.	○		
Ёмкость для дезинфицирующего раствора	Используйте ёмкость достаточной глубины и диаметра для полного погружения оборудования.		○	
Ёмкость для сливания воды из внутреннего просвета зонда	Используйте мензурку или другую подходящую ёмкость.	○		
Шприц	Используйте шприц объёмом не менее 30 см ³ .	○	○	
Упаковки для стерилизации паром	Используйте упаковки, пригодные для стерилизации паром (автоклавирования). Ёмкость упаковок должна соответствовать размерам оборудования.			○
Аппарат для герметизации упаковок	Для герметизации упаковок может потребоваться, например, аппарат для термосварки пластиковых пакетов. Следует подготовить аппарат, соответствующий по размеру герметизируемым упаковкам.			○
Автоклав	Используйте автоклав, соответствующий условиям, изложенным в разделе 6.2 “Методы обработки, совместимые с данным оборудованием, и используемые химические средства”			○

		MAJ-527		
		Очистка	Дезинфекция	Стерилизация
Ёмкость для дезинфицирующего раствора	Используйте ёмкость достаточной глубины и диаметра для полного погружения оборудования.		○	
Трубка для очистки и дезинфекции	Используйте ЗОНД С ТЕРМОКАУТЕРОМ на дистальном конце (CD-110, CD-120) или Трубку с люэровским наконечником.	○	○	
Ёмкость для сливания воды из внутреннего просвета зонда	Используйте мензурку или другую подходящую ёмкость.	○	○	
Шприц	Используйте шприц объёмом не менее 30 см ³ .	○	○	
Упаковки для стерилизации паром	Используйте упаковки, пригодные для стерилизации паром (автоклавирования). Ёмкость упаковок должна соответствовать размерам оборудования.			○
Аппарат для герметизации упаковок	Для герметизации упаковок может потребоваться, например, аппарат для термосварки пластиковых пакетов. Следует подготовить аппарат, соответствующий по размеру герметизируемым упаковкам.			○
Автоклав	Используйте автоклав, соответствующий условиям, изложенным в разделе 6.2 “Методы обработки, совместимые с данным оборудованием, и используемые химические средства”			○

6.4 Обработка и хранение ЗОНДА С ТЕРМОКАУТЕРОМ на дистальном конце (CD-110, CD-120)

1. Отсоедините Трубку Водяного Насоса от Коннектора Резервуара для Воды (См. рис. 6.1)

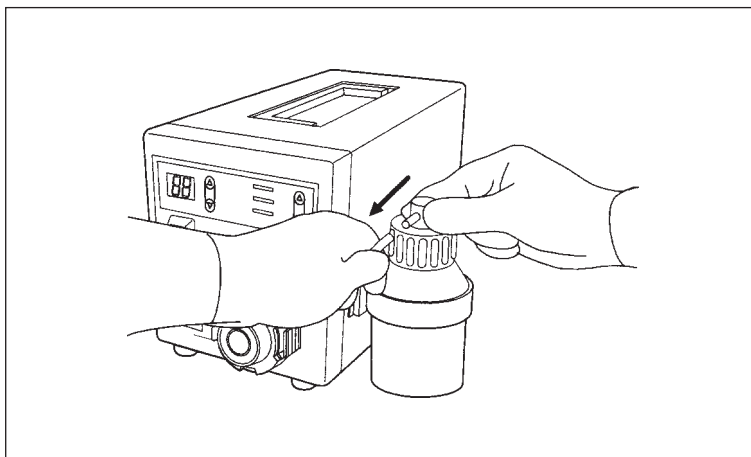


Рис. 6.1.

2. Поместите дистальный конец ЗОНДА С ТЕРМОКАУТЕРОМ в мензурку или другую ёмкость, после чего удалите из просвета ЗОНДА остаточную воду (См. рис. 6.2).
3. Нажмите педаль “WASH” Ножного Педального Выключателя до появления воды из отверстия на дистальном конце ЗОНДА.

ПРИМЕЧАНИЕ

Рекомендуется отпускать педаль “WASH” при прекращении поступления воды из отверстия на дистальном конце ЗОНДА. Работа Водяного Насоса без поступления воды, может уменьшить срок его службы.

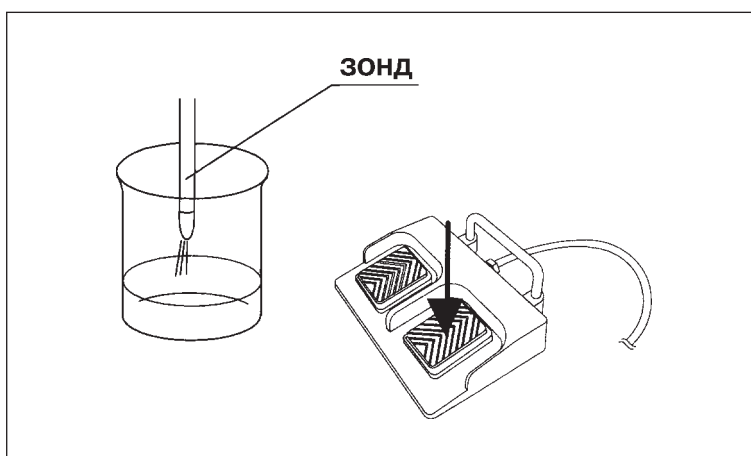


Рис. 6.2

4. Отсоедините ЗОНД С ТЕРМОКАУТЕРОМ на дистальном конце от ПРИБОРА ДЛЯ ТЕРМОКОАГУЛЯЦИИ. Уход и хранение следует осуществлять, в соответствии с предписаниями настоящего руководства.

6.5 Обработка и хранение Водяного Насоса (MAJ-527)

ПРЕДУПРЕЖДЕНИЕ

- После каждого использования HPU-20 Водяной Насос необходимо подвергать чистке и дезинфекции в соответствии с описанной ниже методикой. Отсутствие надлежащего ухода за Водяным Насосом может увеличить опасность распространения инфекции.
- Убедитесь в том, что Вращающийся Шпindel Насоса выдвинут. Невыполнение данного правила может привести к повреждению Водяного Насоса или увеличению опасности распространения инфекции.

○ Чистка

1. Придерживая пальцами защёлки с двух сторон Водяного Насоса, отсоедините его от ПРИБОРА ДЛЯ ТЕРМОКОАГУЛЯЦИИ и выдвиньте до упора Вращающийся Шпindel (См. рис. 6.3).

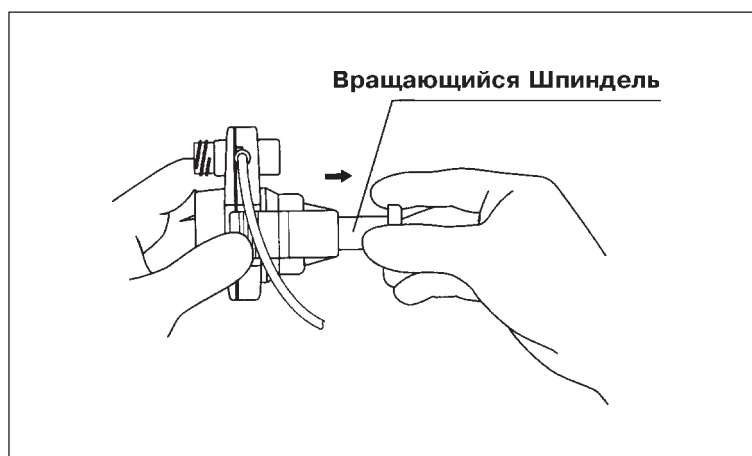


Рис. 6.3

2. Протрите наружные поверхности Водяного Насоса марлей, смоченной 70% раствором этилового или изопропилового спирта.

ОСТОРОЖНО

Запрещается погружать Водяной Насос в жидкость или промывать его под струёй жидкости. Это может привести к повреждению Насоса.

3. Присоедините Водяной Коннектор ЗОНДА С ТЕРМОКАУТЕРОМ на дистальном конце (или люэровский коннектор Трубки) к Коннектору Водяного Насоса для Подачи Воды в ЗОНД и поместите дистальный конец ЗОНДА С ТЕРМОКАУТЕРОМ (или Трубки) в мензурку или другую ёмкость.

4. Шприц ёмкостью 30 см³ или более, наполненный раствором моющего средства, присоедините к Трубке Водяного Насоса и введите раствор (См. рис. 6.4).
5. Повторите предыдущий этап 4 раза или более, чтобы общий объём введённого моющего раствора составлял не менее 120 см³.

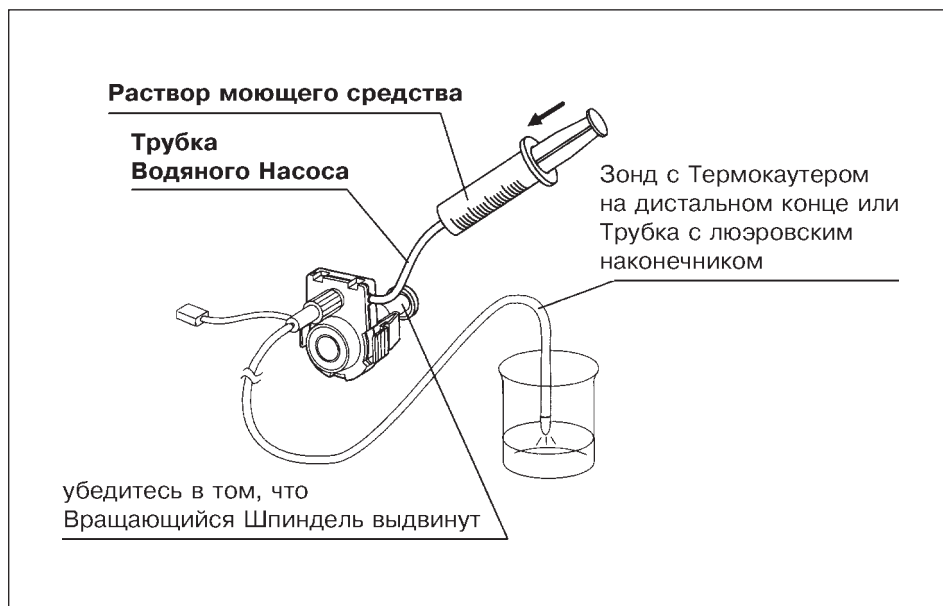


Рис. 6.4

6. Полностью удалите остатки моющего раствора, с помощью введения шприцом воздуха (См. рис. 6.5)

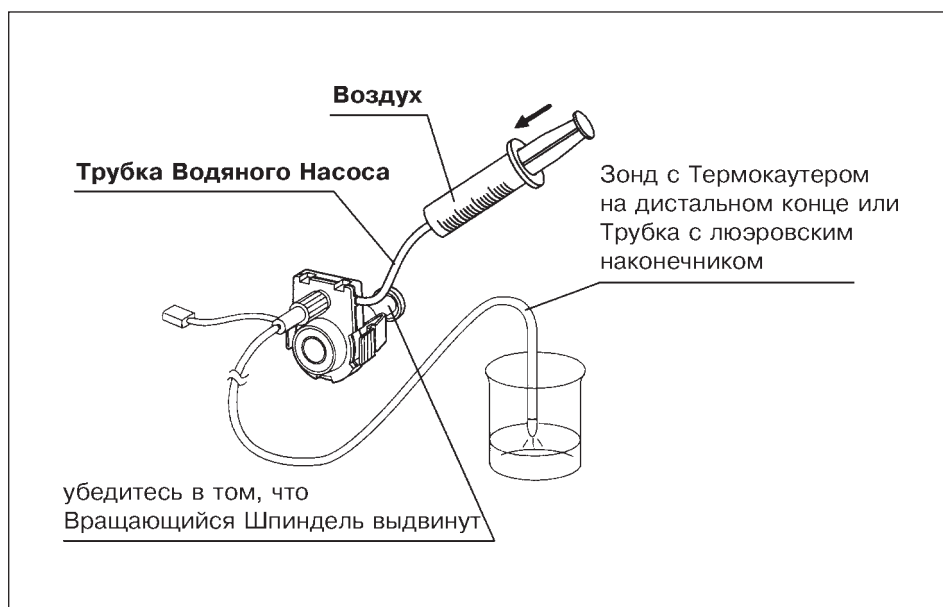


Рис. 6.5

○ Дезинфекция

ОСТОРОЖНО

Запрещается погружать Водяной Насос в жидкость или промывать его под струёй жидкости. Это может привести к повреждению Насоса.

1. Присоедините Водяной Коннектор ЗОНДА С ТЕРМОКАУТЕРОМ на дистальном конце (или люэровский коннектор Трубки) к Коннектору Водяного Насоса для Подачи Воды в ЗОНД и поместите дистальный конец ЗОНДА (или Трубки) в дезинфицирующий раствор.
2. Шприц ёмкостью 30 см³ или более, наполненный дезинфицирующим раствором, присоедините к Трубке Водяного Насоса и введите раствор (См. рис. 6.6).
3. Повторите предыдущий этап 4 раза или более, чтобы общий объём введённого дезинфицирующего раствора составлял не менее 120 см³.

ПРЕДУПРЕЖДЕНИЕ

- Не следует поворачивать вниз Коннектор Водяного Насоса для Подачи Воды в ЗОНД. В противном случае процесс дезинфекции считается незавершённым.
- Продолжайте введение дезинфицирующего раствора, пока не будет заполнена Трубка Водяного Насоса. При отсутствии дезинфицирующего раствора в Трубке Водяного Насоса процесс дезинфекции считается незавершённым.

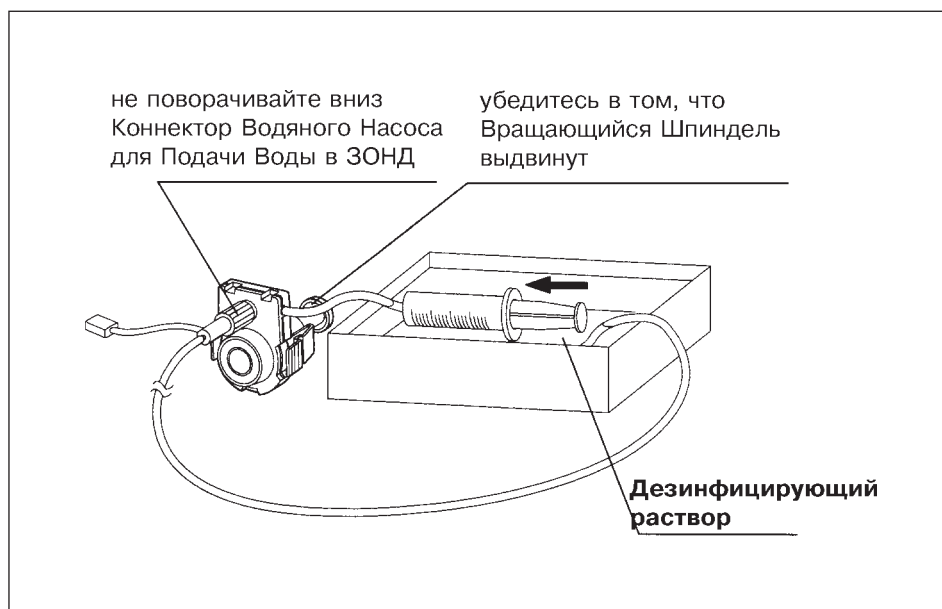


Рис.6.6

4. Отсоедините шприц от Трубки Водяного Насоса, после чего погрузите её конец в дезинфицирующий раствор и оставьте в таком положении в течение периода времени, рекомендованного производителем дезинфицирующего раствора (См. рис. 6.7).

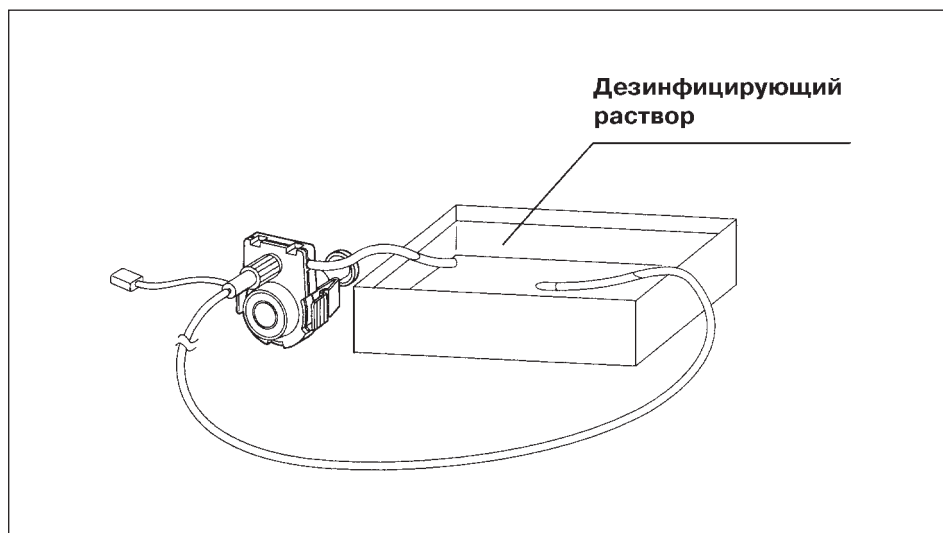


Рис.6.7

5. Извлеките Трубку Водяного Насоса и дистальный конец ЗОНДА С ТЕРМОКАУТЕРОМ (или Трубки) из дезинфицирующего раствора.
6. Полностью удалите дезинфицирующий раствор из внутреннего просвета ЗОНДА (или Трубки), с помощью введения шприцем воздуха (См. рис. 6.8).



Рис. 6.8

7. Присоедините шприц объёмом 30 см³ или более, наполненный водой для промывки, к Трубке Водяного Насоса и введите воду; процедуру следует повторить 4 раза или более, чтобы общий объём введённой воды для промывки составлял не менее 120 см³. (См. рис. 6.9)



Рис. 6.9

ПРЕДУПРЕЖДЕНИЕ

Необходимо тщательно промывать оборудование для удаления остатков дезинфицирующего раствора. Неполное удаление дезинфицирующего раствора может вызвать раздражение тканей у следующего пациента.

8. После тщательного промывания оборудования, удалите воду из внутреннего просвета ЗОНДА (или Трубки), с помощью введения шприцем воздуха.
9. Отсоедините ЗОНД С ТЕРМОКАУТЕРОМ на дистальном конце (или Трубку) от Коннектора Водяного Насоса для Подачи Воды в ЗОНД.
10. После тщательного высушивания Водяной Насос следует хранить в чистом месте.

ОСТОРОЖНО

Запрещается хранить Водяной Насос при прямом воздействии солнечных лучей. В противном случае возможно повреждение Насоса.

○ Стерилизация паром (автоклавирование) Водяного Насоса

1. Выдвиньте до упора Вращающийся Шпindelь (См. рис. 6.10)

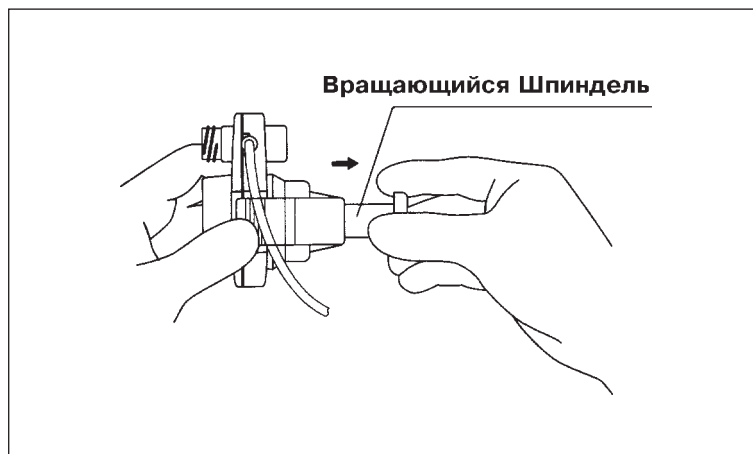


Рис. 6.10

2. Водяной Насос вложите в упаковку, упаковку герметизируйте, как это показано на рис. 6.11, после чего упаковку с Насосом поместите в автоклав. Рекомендованные условия автоклавирования приведены в разделе 6.2 “Методы обработки, совместимые с данным оборудованием, и используемые химические средства”.

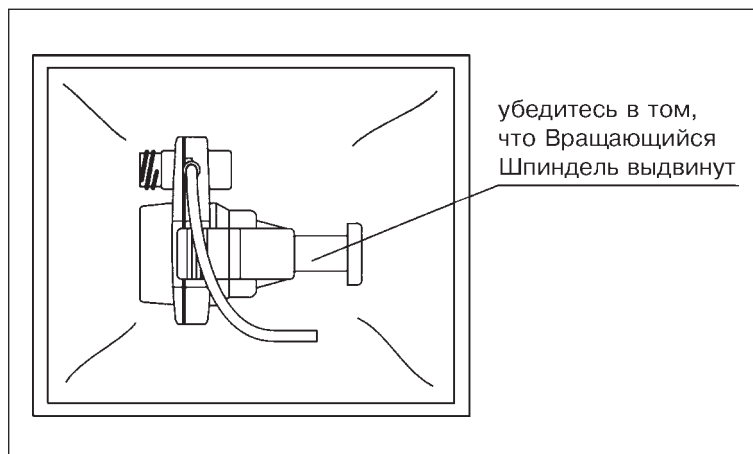


Рис. 6.11

3. После автоклавирования Водяной Насос следует хранить в герметизированной стерильной упаковке.

ПРЕДУПРЕЖДЕНИЕ

Не следует хранить стерильную упаковку в условиях, при которых возможно её намокание или повреждение. Это может нарушить стерильность Водяного Насоса.

ОСТОРОЖНО

Запрещается хранить Водяной Насос при прямом воздействии солнечных лучей. В противном случае возможно повреждение Насоса.

6.6 Обработка и хранение Резервуара для Воды (MAJ-526)

ПРЕДУПРЕЖДЕНИЕ

После каждого использования HPU-20 Резервуар для Воды необходимо подвергать чистке и дезинфекции в соответствии с описанной ниже методикой. Отсутствие надлежащего ухода за Резервуаром для Воды может увеличить опасность распространения инфекции.

○ Очистка

1. Отсоедините Резервуар для Воды от ПРИБОРА ДЛЯ ТЕРМОКОАГУЛЯЦИИ.
2. Под проточной водой с помощью щётки и/или марли тщательно промойте Крышку, внутреннюю и наружную поверхности Резервуара для Воды.
3. Шприц ёмкостью 30 см³ или более, наполненный раствором моющего средства, присоедините к Трубке, вставленной в Крышку Резервуара и введите раствор.
4. Повторите предыдущий этап 4 раза или более, чтобы общий объём введённого раствора моющего средства составлял не менее 120 см³.
5. Полностью удалите моющий раствор из Резервуара с помощью введения шприцем воздуха.
6. Если требуется дальнейшая очистка Резервуара для Воды, то после промывания по описанной выше методике проведите ультразвуковую очистку в течение 5 минут, используя ультразвуковой очиститель с рабочей частотой 40 кГц и более.

○ Дезинфекция

1. Снимите Крышку с Резервуара для Воды и погрузите Резервуар и Крышку отдельно в дезинфицирующий раствор. Более подробная информация по методике дезинфекции изложена в разделе 6.2 “Методы обработки, совместимые с данным оборудованием, и используемые химические средства”.
2. Шприц ёмкостью 30 см³ или более, наполненный дезинфицирующим раствором, присоедините к Трубке, вставленной в Крышку, погружённую в дезинфицирующий раствор, и введите раствор.
3. Повторите предыдущий этап 4 раза или более, чтобы общий объём введённого дезинфицирующего раствора составлял не менее 120 см³.
4. Убедитесь в отсутствии пузырьков воздуха внутри оборудования, которые могут препятствовать надлежащему контакту дезинфицирующего раствора с внутренней поверхностью оборудования.
5. Отсоедините шприц от Трубки, вставленной в Крышку Резервуара, после чего оставьте оборудование погруженным в дезинфицирующем растворе в течение периода времени, рекомендованного производителем дезинфицирующего раствора (См. рис. 6.12).

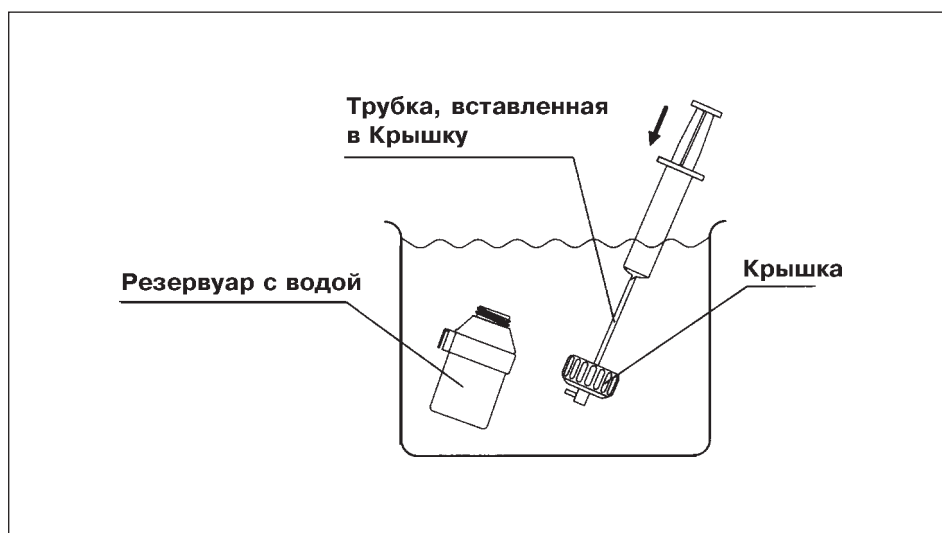


Рис. 6.12

6. После окончания дезинфекции промойте Крышку, а также наружную и внутреннюю поверхности Резервуара с водой для промывки. Для этого присоедините шприц объёмом 30 см³ или более, наполненный водой для промывки, к Трубке, вставленной в Крышку и введите воду; процедуру следует повторить 4 раза или более, чтобы общий объём введённой воды для промывки составлял не менее 120 см³.
7. Полностью удалите дезинфицирующий раствор из внутренних просветов оборудования с помощью введения шприцем воздуха.

ПРЕДУПРЕЖДЕНИЕ

Необходимо тщательно промывать оборудование для удаления остатков дезинфицирующего раствора. Неполное удаление дезинфицирующего раствора может вызвать раздражение тканей у следующего пациента.

8. После тщательного высушивания Крышку и Резервуар для Воды следует хранить в чистом месте.

ОСТОРОЖНО Запрещается хранить оборудование при прямом воздействии солнечных лучей, во избежание его повреждения.

○ **Стерилизация паром (автоклавирование) Резервуара для Воды**

1. Снимите Крышку с Резервуара и по отдельности вложите их в упаковку, упаковку герметизируйте, как это показано на рис. 6.13, после чего поместите в автоклав. Рекомендованные условия автоклавирования приведены в разделе 6.2 “Методы обработки, совместимые с данным оборудованием, и используемые химические средства”.

ПРИМЕЧАНИЕ Возможно отставание Зажимной Ленты от Резервуара для Воды вследствие его термического расширения во время автоклавирования. Однако после охлаждения восстанавливается плотное соединение с Резервуаром, вследствие восстановления прежних размеров Зажимной Ленты.

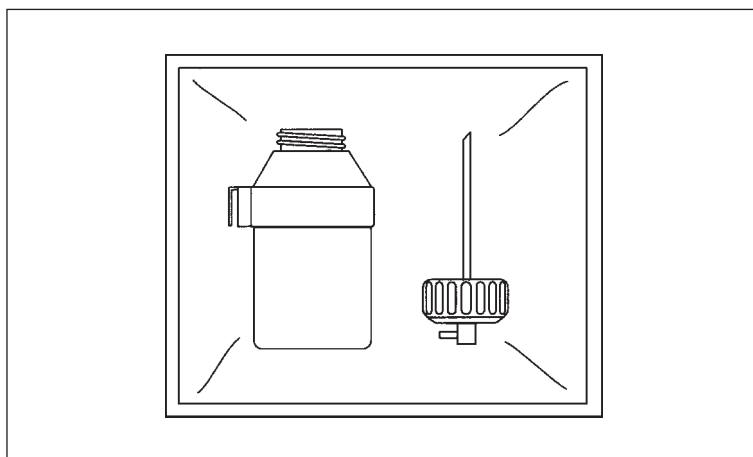


Рис. 6.13

2. После автоклавирования Резервуар для Воды следует хранить в герметизированной стерильной упаковке.

ПРЕДУПРЕЖДЕНИЕ Не следует хранить стерильную упаковку в условиях, при которых возможно её намокание или повреждение. Это может нарушить стерильность оборудования.

ОСТОРОЖНО Запрещается хранить Резервуар для Воды при прямом воздействии солнечных лучей. В противном случае возможно повреждение Резервуара.

6.7 Обработка и хранение Ножного Педального Выключателя (MAJ-528)

ПРЕДУПРЕЖДЕНИЕ

Не допускайте попадания жидкостей на коннектор Ножного Педального Выключателя. В противном случае возможно ухудшение электрического контакта и нарушение нормального режима работы ПРИБОРА ДЛЯ ТЕРМОКОАГУЛЯЦИИ.

ОСТОРОЖНО

Ножной Педальный Выключатель Оборудование не предназначен для погружения в дезинфицирующие растворы. Также запрещается автоклавирование или газовая стерилизация оксидом этилена, во избежание повреждения Ножного Педального Выключателя.

Необходимо проводить удаление грязи и органических материалов с Ножного Педального Выключателя непосредственно после окончания его использования. Отсрочка проведения очистки может привести к отвердеванию органических материалов, что затруднит очистку. Кроме того необходимо проводить регулярную чистку Ножного Педального Выключателя.

1. Отсоедините Ножной Педальный Выключатель от ПРИБОРА ДЛЯ ТЕРМОКОАГУЛЯЦИИ.

ПРИМЕЧАНИЕ

Для отсоединения коннектора Ножного Педального Выключателя от соответствующего Гнезда на задней панели ПРИБОРА ДЛЯ ТЕРМОКОАГУЛЯЦИИ, нажмите Кнопку для Отсоединения Ножного Педального Выключателя.

2. Для удаления пыли, грязи и других неорганических материалов с поверхности Ножного Педального Выключателя используйте щётку или мягкую сухую ткань, затем протрите поверхность марлей, смоченной 70% этиловым или изопропиловым спиртом.
3. Для удаления с поверхности Ножного Педального Выключателя значительных масс органического материала пациента, необходимо вначале протереть поверхность марлей, смоченной раствором моющего средства, после чего протереть марлей, смоченной 70% этиловым или изопропиловым спиртом.
4. Смотайте соединительный электрошнур Ножного Педального Выключателя и храните его в чистом месте вблизи ПРИБОРА ДЛЯ ТЕРМОКОАГУЛЯЦИИ.

6.8 Обработка и хранение ПРИБОРА ДЛЯ ТЕРМОКОАГУЛЯЦИИ (НРУ-20)

ПРЕДУПРЕЖДЕНИЕ

- Для протирания Сетевого Выключателя следует использовать только сухую марлю. При использовании влажной марли увеличивается опасность нарушения функции Выключателя и поражения электрическим током.
- После протирания ПРИБОРА ДЛЯ ТЕРМОКОАГУЛЯЦИИ марлей, смоченной раствором моющего средства или 70% раствором этилового или изопропилового спирта, необходимо тщательно высушить ПРИБОР перед последующим его использованием. В противном случае увеличивается опасность поражения электрическим током.

ОСТОРОЖНО

- Не прикасайтесь к областям электрических контактов ПРИБОРА ДЛЯ ТЕРМОКОАГУЛЯЦИИ. В противном случае возможно нарушение нормального режима работы ПРИБОРА ДЛЯ ТЕРМОКОАГУЛЯЦИИ, вследствие ухудшения электрических контактов из-за их деформации или коррозии.
- ПРИБОР ДЛЯ ТЕРМОКОАГУЛЯЦИИ не предназначен для дезинфекции или стерилизации методом погружения в дезинфицирующие растворы. Также запрещается автоклавирование или газовая стерилизация оксидом этилена. В противном случае возможно повреждение ПРИБОРА ДЛЯ ТЕРМОКОАГУЛЯЦИИ или поражение электрическим током.
- Для предотвращения появления царапин на поверхности ПРИБОРА ДЛЯ ТЕРМОКОАГУЛЯЦИИ для протирания используйте только мягкую ткань, не содержащую волокон.

Необходимо проводить удаление грязи и органических материалов с поверхности ПРИБОРА ДЛЯ ТЕРМОКОАГУЛЯЦИИ непосредственно после окончания его использования. Отсрочка проведения очистки может привести к отвердеванию органических материалов, что затруднит очистку. Кроме того необходимо проводить регулярную чистку ПРИБОРА ДЛЯ ТЕРМОКОАГУЛЯЦИИ.

1. Установите Сетевой Выключатель ПРИБОРА ДЛЯ ТЕРМОКОАГУЛЯЦИИ в положение OFF и отсоедините штепсельную вилку от сетевой электророзетки.
2. Для удаления пыли, грязи и других неорганических материалов с поверхности ПРИБОРА ДЛЯ ТЕРМОКОАГУЛЯЦИИ используйте щётку или мягкую сухую ткань, затем протрите поверхность марлей, смоченной 70% этиловым или изопропиловым спиртом.
3. Для удаления с поверхности ПРИБОРА ДЛЯ ТЕРМОКОАГУЛЯЦИИ значительных масс органического материала пациента, необходимо вначале протереть поверхность марлей, смоченной раствором моющего средства, после чего протереть марлей, смоченной 70% этиловым или изопропиловым спиртом.

4. ПРИБОР ДЛЯ ТЕРМОКОАГУЛЯЦИИ следует хранить в состоянии, показанном на рис. 6.14, в сухом месте, на прочной горизонтальной поверхности.

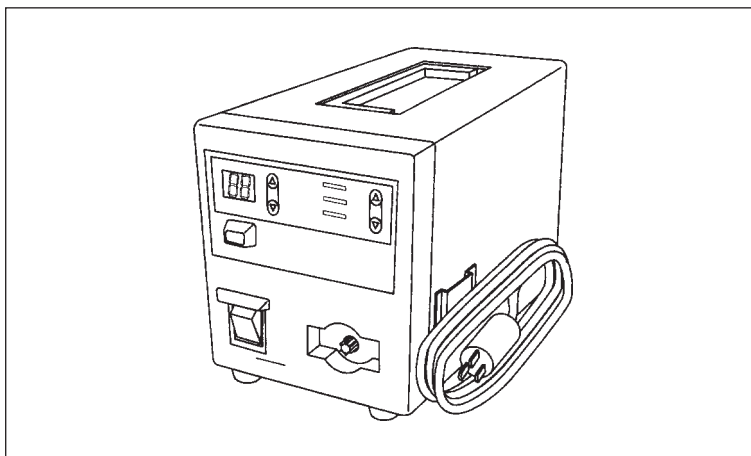


Рис. 6.14

ОСТОРОЖНО

Запрещается хранить ПРИБОР ДЛЯ ТЕРМОКОАГУЛЯЦИИ при воздействии прямых солнечных лучей, рентгеновского излучения, радиации или сильных магнитных волн (например, вблизи аппаратуры для микроволновой и коротковолновой терапии, томографии с использованием ядерно-магнитного резонанса, радиоаппаратуры и др.) В противном случае возможно нарушение нормального режима работы ПРИБОРА ДЛЯ ТЕРМОКОАГУЛЯЦИИ.

ГЛАВА 7. ПОИСК И УСТРАНЕНИЕ НЕИСПРАВНОСТЕЙ

Если на ПРИБОРЕ ДЛЯ ТЕРМОКОАГУЛЯЦИИ имеются видимые повреждения, прибор не функционирует надлежащим образом, или при осмотре в соответствии с предписаниями, изложенными в главе 3 “Установка и подключение” и главе 4 “Проверка”, в приборе обнаружены какие-либо отклонения от нормального режима работы, необходимо приостановить использование прибора и обратиться на фирму Olympus.”

Чтобы устранить проблемы, свидетельствующие о нарушениях в работе прибора, необходимо попытаться найти причину, используя сведения, приведённые в разделе 7.1 “Поиск и устранение неисправностей”. Если проблема не может быть устранена и при использовании данной информации, необходимо обратиться в фирму Olympus.

Фирма Olympus не выполняет ремонт вспомогательного оборудования. При повреждении вспомогательного оборудования необходимо обращаться на фирму Olympus для приобретения новой единицы оборудования.

ОПАСНО

Запрещается продолжение использования ПРИБОРА ДЛЯ ТЕРМОКОАГУЛЯЦИИ при обнаружении каких-либо отклонений от нормального режима его работы. Это может привести к смерти или серьёзной травме.

7.1 Поиск и устранение неисправностей

В данном разделе приводятся различные проблемы, возникающие в результате ошибок в наладке оборудования или изнашивания отдельных элементов оборудования, а также возможные причины их возникновения и способы их устранения. Для устранения проблем и нарушений режима работы оборудования, которые не приведены в данном разделе, необходимо обращаться в фирму Olympus.

○ Код ошибки

Код ошибки	Описание неисправности	Возможная причина	Способ устанения
E1	Надлежащий электрический контакт отсутствует, провода повреждены или разъединены, или произошло короткое замыкание в электрической цепи ЗОНДА С ТЕРМОКАУТЕРОМ на дистальном конце	ЗОНД С ТЕРМОКАУТЕРОМ на конце не присоединён надлежащим образом	Присоедините надлежащим образом Электрический Коннектор ЗОНДА к соответствующему Гнезду на передней панели ПРИБОРА для ТЕРМОКОАГУЛЯЦИИ
		Истёк срок службы ЗОНДА С ТЕРМОКАУТЕРОМ на дистальном конце	Замените ЗОНД С ТЕРМОКАУТЕРОМ на дистальном конце на новый
E2	Вращающийся Шпиндель Водяного Насоса заблокирован	Водяной насос не присоединён к ПРИБОРУ ДЛЯ ТЕРМОКОАГУЛЯЦИИ надлежащим образом	Присоедините надлежащим образом Водяной Насос к ПРИБОРУ ДЛЯ ТЕРМОКОАГУЛЯЦИИ
E3	Одновременно присутствуют E1 и E2.	См. E1 и E2	См. E1 и E2
E4	При нажатии педали “WASH” поступление воды продолжается более 3 минут	Педаль “WASH” находится в нажатом состоянии	Убедитесь в отсутствии постороннего предмета, лежащего на педали “WASH”
E5	При установке Сетевого Выключателя в положение ON педаль Ножного Выключателя находится в нажатом состоянии	Педаль Ножного Выключателя нажата	Убедитесь в отсутствии постороннего предмета, лежащего на педалях Ножного Выключателя
E6	При установке Сетевого Выключателя в положение ON кнопки на передней панели ПРИБОРА находятся в нажатом состоянии	Кнопка на передней панели ПРИБОРА находится в нажатом положении	Убедитесь в отсутствии фактора, вызывающего нажатое состояние кнопок на передней панели ПРИБОРА

○ **Описание неисправностей**

Неисправность	Возможная причина	Способы устранения
В ПРИБОРЕ отсутствует электропитание	Сетевой Электрошнур не присоединён к Сетевой Электророзетке	Присоедините сетевой электрошнур к Сетевой Настенной Электророзетке
	Сетевой Электрошнур не присоединён к гнезду входа для переменного тока ПРИБОРА ДЛЯ ТЕРМОКОАГУЛЯЦИИ	Присоедините Сетевой Электрошнур к гнезду входа для переменного тока ПРИБОРА ДЛЯ ТЕРМОКОАГУЛЯЦИИ
	Сетевой выключатель не установлен в положение ON	Установите сетевой выключатель в положение ON
	Произошло прерывание электроцепи автоматическим выключателем	Нажмите кнопку автоматического выключателя и погрузите её до появления характерного щёлкающего звука. Через 15 секунд установите Сетевой Выключатель в положение ON.
Невозможно произвести установку параметров на передней панели ПРИБОРА	Электрический Коннектор ЗОНДА С ТЕРМОКАУТЕРОМ на дистальном конце не присоединён надлежащим образом	Присоедините Электрический Коннектор ЗОНДА С ТЕРМОКАУТЕРОМ на дистальном конце надлежащим образом.
	ЗОНД неисправен	Замените ЗОНД на новый
	Сетевой выключатель не установлен в положение ON	Установите сетевой выключатель в положение ON
	Произошло прерывание электроцепи автоматическим выключателем	Нажмите кнопку автоматического выключателя и погрузите её до появления характерного щёлкающего звука. Через 15 секунд установите Сетевой Выключатель в положение ON.
Не происходит выделения тепла ТЕРМОКАУТЕРОМ на дистальном конце ЗОНДА	Педаль “СОAG” Ножного Педального Выключателя находится в нажатом состоянии даже после выделения тепла ТЕРМОКАУТЕРОМ.	Убедитесь в отсутствии постороннего предмета, лежащего на педали “СОAG” Ножного Педального Выключателя.

ГЛАВА 7. ПОИСК И УСТРАНЕНИЕ НЕИСПРАВНОСТЕЙ

	Педаль “WASH” Ножного Педального Выключателя находится в нажатом состоянии.	Нажмите педаль “COAG” Ножного Педального Выключателя.
	Ножной Педальный Выключатель не подключён к ПРИБОРУ.	Подключите Ножной Педальный Выключатель к ПРИБОРУ.
	В ЗОНД поступает вода.	Прекратите подачу воды в ЗОНД и нажмите педаль “COAG” Ножного Педального Выключателя.
Вода не поступает в ЗОНД	Индикаторы Уровня Поддачи Воды показывают “OFF” (подача воды отсутствует)	Установите требуемый уровень подачи воды в ЗОНД.
	Оборудование не присоединено надлежащим образом.	Присоедините Водяной Насос, ЗОНД С ТЕРМОКАУТЕРОМ на дистальном конце и Резервуар для Воды надлежащим образом.
	В Резервуаре отсутствует Вода.	Наполните Резервуар стерильной водой.
	ЗОНД С ТЕРМОКАУТЕРОМ на дистальном конце повреждён	Замените ЗОНД С ТЕРМОКАУТЕРОМ на дистальном конце на новый.
	Педаль “COAG” Ножного Педального Выключателя находится в нажатом состоянии	Нажмите педаль “WASH” Ножного Педального Выключателя.
	Ножной Педальный Выключатель не подключён надлежащим образом.	Ножной Педальный Выключатель подключите к ПРИБОРУ ДЛЯ ТЕРМОКОАГУЛЯЦИИ надлежащим образом.
	Истёк срок службы Водяного Насоса.	Замените Водяной Насос на новый.
Поступление воды не прекращается	Педаль “WASH” находится в нажатом состоянии.	Убедитесь в отсутствии постороннего предмета, лежащего на педали “WASH” Ножного Педального Выключателя.
Происходит утечка воды	Повреждён Водяной Насос.	Замените Водяной Насос на новый.
	Водяной Коннектор ЗОНДА не присоединён надлежащим образом.	Надлежащим образом присоедините Водяной Коннектор ЗОНДА.

7.2 Возврат ПРИБОРА ДЛЯ ТЕРМОКОАГУЛЯЦИИ для ремонта

ПРЕДУПРЕЖДЕНИЕ

Фирма Olympus не принимает на себя ответственность за какие-либо повреждения прибора, которые могут стать результатом ремонта, предпринятого неуполномоченными фирмой Olympus специалистами.

При возникновении необходимости возврата прибора для ремонта необходимо связаться с представителями фирмы Olympus. К прибору необходимо прилагать описание характера его неисправности или повреждения, а также указывать фамилию и номер телефона сотрудника Вашего учреждения, в наибольшей степени осведомлённого о возникшей проблеме. Необходимо прилагать также и заказ на ремонт.

ПРИЛОЖЕНИЕ

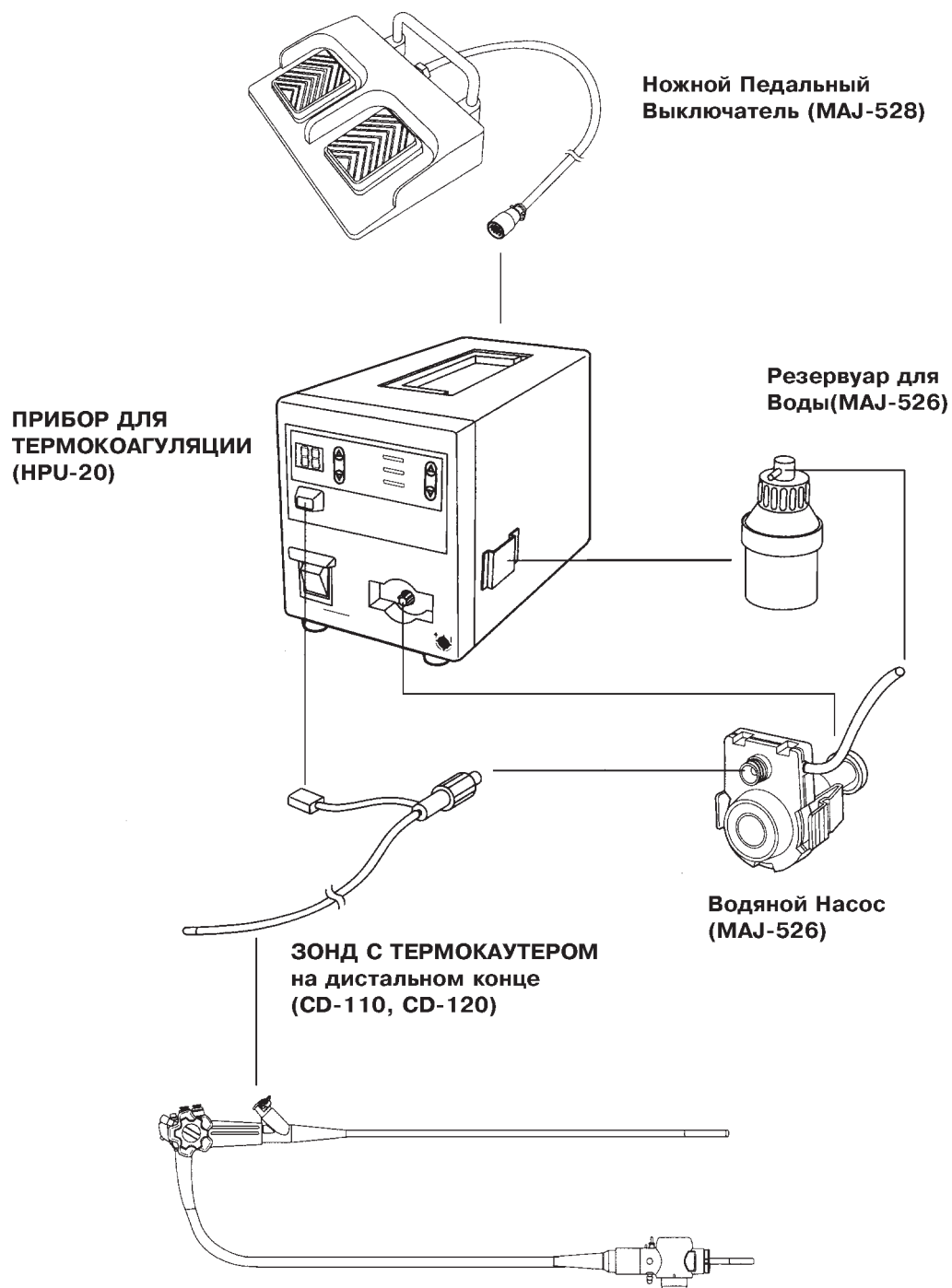
Схема Системы

Рекомендуемое сочетание оборудования и вспомогательных инструментов, которые могут быть использованы с данным прибором, представлены в приведённом ниже перечне. Новые изделия, выпущенные после приобретения данного прибора, также могут быть использованы в комбинации с данным прибором. Для получения более подробных сведений следует обращаться на фирму Olympus.

ПРЕДУПРЕЖДЕНИЕ

В случае использования сочетаний оборудования, отличающихся от указанных ниже, вся полнота ответственности возлагается на лечебное учреждение.

Схема Системы



совместимый эндоскоп (более подробная информация об эндоскопе, который применяется с ЗОНДОМ С ТЕРМОКАУТЕРОМ на дистальном конце, приведена в руководствах по эксплуатации эндоскопа и ЗОНДА С ТЕРМОКАУТЕРОМ на дистальном конце)

Рабочие условия окружающей среды

Температура окружающей среды	10 ~ 40°C (50 ~ 104°F)
Относительная влажность	30 ~ 85%
Атмосферное давление	700 ~ 1060 гПа (0,7 ~ 1,1 кг-сила/см ²) (10,2-15,4 фунтов/кв.дюйм)

Технические характеристики

ПРИБОР ДЛЯ ТЕРМОКОАГУЛЯЦИИ

Раздел	Технические характеристики	
Электропитание	Напряжение	220, 230 или 240 Вольт переменного тока
	Сила тока на входе	0,5 Ампер
	Колебания напряжения	± 10%
	Частота	50/60 Герц
	Колебания частоты	± 1 Герц
Размеры	Линейные размеры	150 мм (ширина) x 170 мм (глубина) x 300 мм (высота)
	Масса	5,9 кг
Совместимый Зонд с Термокаутером на дистальном конце	CD-110: диаметр канала эндоскопа 3,7 мм CD-120: диаметр канала эндоскопа 2,8 мм	
Коагуляция	Установка Уровня Энергии	Используя Кнопки для Установки требуемого Уровня Энергии на передней панели ПРИБОРА, Уровень Энергии можно устанавливать в диапазоне от 5 до 30 Джоулей [J] при 6 шаговых изменениях по 5 Джоулей (5/10/15/20/25/30 Джоулей)

	Включение коагуляции	Выделение тепла на ТЕРМО-КАУТЕРЕ происходит при нажатии педали “СОАG” Ножного Педального Выключателя (МАJ-528) При однократном нажатии педали Ножного Выключателя выделение тепла на ТЕРМО-КАУТЕРЕ происходит до тех пор, пока его количество не достигает установленного уровня энергии.
Подача воды	Установка Уровня Поддачи Воды	Нажимая Кнопки для Установки требуемого Уровня Поддачи Воды на передней панели ПРИБОРА, можно устанавливать 4 уровня поддачи воды: “HIGH” (высокий уровень), “•”, “LOW” (низкий уровень) и “OFF” (подача воды отсутствует)
	Включение поддачи воды	Вода поступает при нажатии педали “WASH” Ножного Педального Выключателя (МАJ-528).
Классификация (медицинское электрооборудование)	Тип защиты от поражения электрическим током	Оборудование Класса I
	Степень защиты от поражения электрическим током, в зависимости от области применения оборудования	Тип ВF применяемого оборудования
	Степень защиты от взрыва	Не следует использовать ПРИБОР ДЛЯ ТЕРМО-КОАГУЛЯЦИИ в помещениях, в которых имеется опасность скопления горючих газов.

Резервуар для Воды (МАJ-526)

Ёмкость	Стандартная: 200 см ³
	Максимальная; 250 см ³
Методы дезинфекции и стерилизации	Раствор дезинфицирующего средства и стерилизация паром (автоклавирование)

Водяной Насос (MAJ-527)

Раздел	Технические характеристики
Способ нагнетания жидкости	Трубный насос
Соединение с ЗОНДОМ С ТЕРМОКАУТЕРОМ на дистальном конце	Шлицевый вал
Система коннектора	Коннектор с люэровским наконечником для CD-110, CD-120
Методы дезинфекции и стерилизации	Раствор дезинфицирующего средства и стерилизация паром (автоклавирование)

Ножной Педальный Выключатель (MAJ-528)

Педали	“WASH” справа, “COAG” слева	
Работа	Подача воды:	для включения - нажмите, для выключения - отпустите
	Коагуляция:	для включения - нажмите (Коагуляция не прекращается до тех пор, пока количество выделяющегося тепла не достигнет установленного уровня энергии)
Длина соединительного шнура	4000 мм	
Линейные размеры	270 мм (ширина) x 62 мм (глубина) x 184 мм (высота)	
Масса	3,2 кг	

Директива о Медицинских Приборах



Данное устройство соответствует требованиям Директивы ЕЭС 93/42 относительно медицинских приборов. Классификация: класс IIa

Данное устройство соответствует требованиям стандарта EN 60601-1-2 при совместном использовании с устройствами, имеющими маркировку CE на корпусе или в руководстве по эксплуатации.

Излучение: класс B в соответствии с классификацией, принятой в стандарте EN 55011.

Год изготовления 78122345	Последняя цифра года изготовления указана на месте второй цифры порядкового номера.
----------------------------------	---

OLYMPUS®

OLYMPUS OPTICAL CO., LTD

San-Ei Building, 22-2, Nishi Shinjuku 1-chome, Shinjuku-ku, Tokyo, Japan

ОЛИМПАС МОСКВА

117071 Москва, ул. Малая Калужская, дом 19, строение 1, этаж 2
Факс: (095) 958-22-77, телефон: (095) 956-66-87

