

РУКОВОДСТВО

ГАЛОГЕННЫЙ ИСТОЧНИК СВЕТА **CLK-4**

Внимание! Пользователь данного оборудования должен пройти полный курс обучения по установленному порядку его применения. Более того, непочтение или неполное понимание содержания настоящей Инструкции может привести к серьезным травмам у пациента и/или пользователя. Необходимо неукоснительно выполнять все требования данной Инструкции, а также других руководств на оборудование или приспособления, используемых в советании с CLK-4.

Относящиеся к эндоскопическим процедурам возможные травмы включают: электрошок, ожоги, перфорация, кровотечения и т.п.

Невыполнение положений настоящей Инструкции может также повлечь за собой выход из строя и/или неправильное функционирование данного оборудования.

Предупреждение! Федеральный закон США запрещает продажу этого устройства лицам, не являющимися врачами.

ВАЖНО

Галогенный источник света CLK-4 предназначен для целей эндоскопической диагностики, лечения и фотодокументирования и применяется в сочетании с эндоскопами Olympus, приспособлениями и другим вспомогательным оборудованием. Не допускается использование устройства не по прямому назначению. В целях ознакомления с порядком ухода за источником света внимательно прочтите всю Инструкцию по эксплуатации до начала работы. Только после этого устройство осматривается и подготавливается к работе. При работе с электрическими приборами соблюдение техники безопасности приобретает особо важное значение во избежание поражения оператора или пациента током, а также вывода из строя или возгорания оборудования.

Для обеспечения безопасной эксплуатации данной эндоскопической системы рекомендуется пользоваться только продукцией Olympus.

При возникновении любых вопросов, связанных с эксплуатацией, мерами безопасности и другими положениями настоящей Инструкции, свяжитесь с представителем Olympus или его ближайшим сервисным центром.

СОДЕРЖАНИЕ

1. ПРЕДНАЗНАЧЕНИЕ И ОСНОВНЫЕ ТЕХНИЧЕСКИЕ ХАРАКТЕРИСТИКИ	
1-1 Предназначение	1
1-2 Основные технические характеристики	1
1-3 Меры безопасности	2
2. РУЧКИ УПРАВЛЕНИЯ	
2-1 Передняя панель	4
2-2 Корпус	5
3. ПОДСОЕДИНЕНИЕ	
.....	6
4. СТАНДАРТНЫЙ КОМПЛЕКТ	
.....	7
5. ПОРЯДОК ПОДГОТОВКИ К РАБОТЕ	
5-1 Установка источника света	8
5-2 Подсоединение к сети переменного тока	8
5-3 Подсоединение эндоскопа	9
5-4 Фотодокументирование	9
6. ПРОВЕРКА ЭНДСКОПИЧЕСКОЙ СИСТЕМЫ	
.....	10
7. РАБОТА С ИСТОЧНИКОМ СВЕТА	
7-1 С подсоединенным эндоскопом	11
7-2 После применения	11
8. УХОД И ХРАНЕНИЕ	
8-1 Уход после применения	12
8-2 Хранение	12
9. ТЕХНИЧЕСКОЕ ОБСЛУЖИВАНИЕ	
9-1 Замена галогенной лампы	13
9-2 Повторное включение прерывателя цепи	13
9-3 Периодические проверки и осмотр	13
10. ВОЗМОЖНЫЕ НЕИСПРАВНОСТИ И ИХ УСТРАНЕНИЕ	
.....	14

1. ПРЕДНАЗНАЧЕНИЕ И ОСНОВНЫЕ ТЕХНИЧЕСКИЕ ХАРАКТЕРИСТИКИ

1-1 Предназначение

- (1) Источник света CLK-4 предназначен для использования с фиброэндоскопами OES (эндоскопическая система Olympus) в целях проведения эндоскопических исследований и диагностики.
- (2) В нем устанавливается галогенная лампа высокой интенсивности.
- (3) CLK-4 можно использовать для подачи воздуха или воды.
- (4) Компактная, легковесная конструкция дает возможность использования в переносном варианте.

1-2 Основные технические характеристики

Освещение

Лампа	Галогенная зеркальная лампа накаливания, 15в, 150 ватт
Срок службы лампы	Приблизительно 50 час. (при указанном напряжении)
Настройка светоотдачи	Последовательная ручная (плавная)
Цветовая температура	Эквивалент 3250 град. По Кельвину

Подача воздуха

Насос	Электромагнитный вибратор
Давление насоса	3-6 кПа (0,3-0,6 кгс/кв.см) (при 0 куб.см/мин.) 18 кПа (0,18 кгс/кв.см) или ниже (при 2000 куб.см/мин)

Подача воды

Метод	Воздушная герметизация водяного бачка
Водяной бачок	Емкость: 250 куб.см. При заполнении более, чем на 2/3 – не использовать

Совместные эндоскопы

Фиброэндоскопы	Фиброэндоскопы Olympus OES
----------------	----------------------------

Тип и степень защиты от электрошока

Класс 1 тип BF

Размеры (мм)

186 (шир) x 151 (выс) x 270 (толщ)

Вес (кг)

6

1-3 Меры безопасности



1. Источник света CLK-4 предназначен для использования только в медицинских учреждениях в строго определенных целях под руководством подготовленного специалиста.
2. Во избежание электрошока не допускается применение сочетания источник света/эндоскоп непосредственно на сердце.
3. Корпус прибора должен быть тщательно заземлен, Убедитесь, что шнур питания CLK-4 подключен к стационарной заземленной розетке.
4. Прибор является взрывоопасным, поэтому его запрещается устанавливать и включать в местах возможного скопления горючих газов.
5. Необходимо постоянно следить за тем, чтобы в прибор не попала вода, в результате чего источник света может выйти из строя, а пациент и/или оператор подвергнуться электрошоку. Не включайте прибор, если на него или рядом пролита жидкость.
6. Для недопущения снижения технических характеристик, нарушения мер безопасности и поломки прибора обеспечивайте следующие необходимые условия для его работы:

- Требования к сети

Напряжение: 110 или 220 В переменного тока

Частота: 50/60 гц

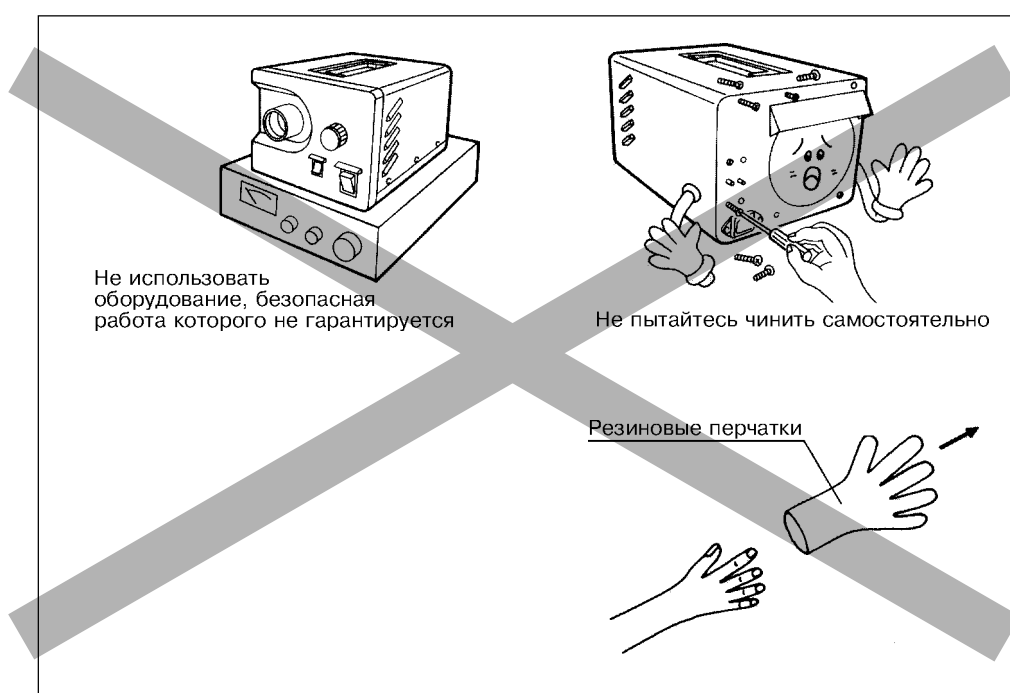
Входная мощность: 1,7 А

Колебания напряжения: в пределах +/- 10%

- Окружающая температура 10 – 40 град. Цельсия
- Относительная влажность 30-75%
- Атмосферное давление 70-160 кПа



- 7.** Источник света и эндоскоп нельзя использовать вместе с:
- 1) Электроаппаратурой, не имеющей гарантии от тока утечки;
 - 2) Электрохирургическим оборудованием, не имеющем гарантий безопасной работы с вышеупомянутыми приборами.
- 8.** Источник света имеет такую конструкцию, которая обеспечивает его безопасное использование в сочетании с изолированными эндоскопами, исключающее поражение током утечки пациента или оператора. В качестве дополнительной меры безопасности эндоскописту необходимо одевать резиновые перчатки.
- 9.** Ремонт оборудования разрешается осуществлять только персоналу Olympus.

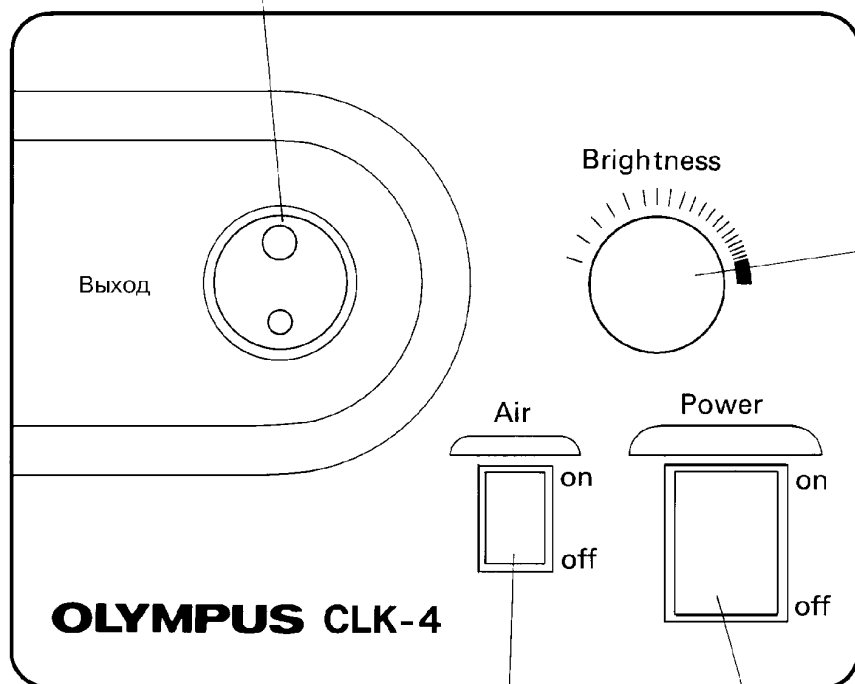


2. РУЧКИ УПРАВЛЕНИЯ

2-1 Передняя панель

Выходной разъем

Передает свет и воздух
через эндоскоп



Ручка яркости

Для увеличения яркости
поверните ручку по часовой
стрелке, для уменьшения -
против

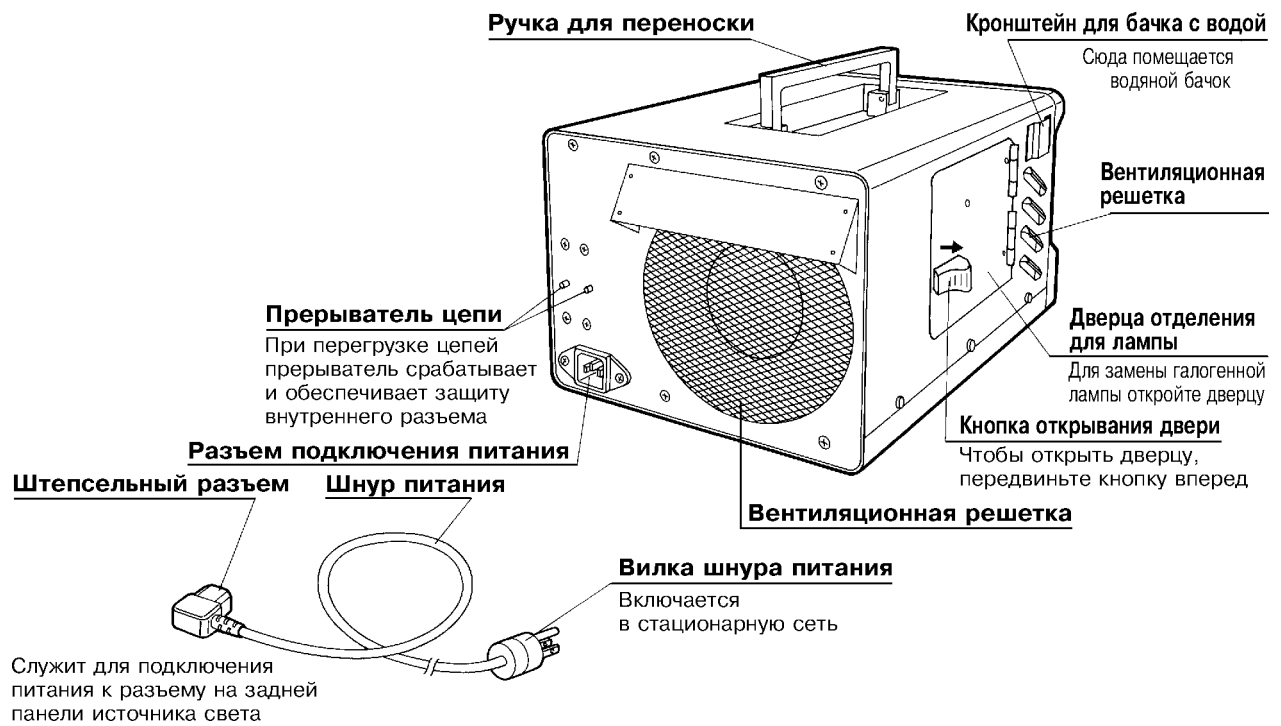
Переключатель подачи воздуха

Для включения воздушного насоса
нажмите верхнюю часть переключателя

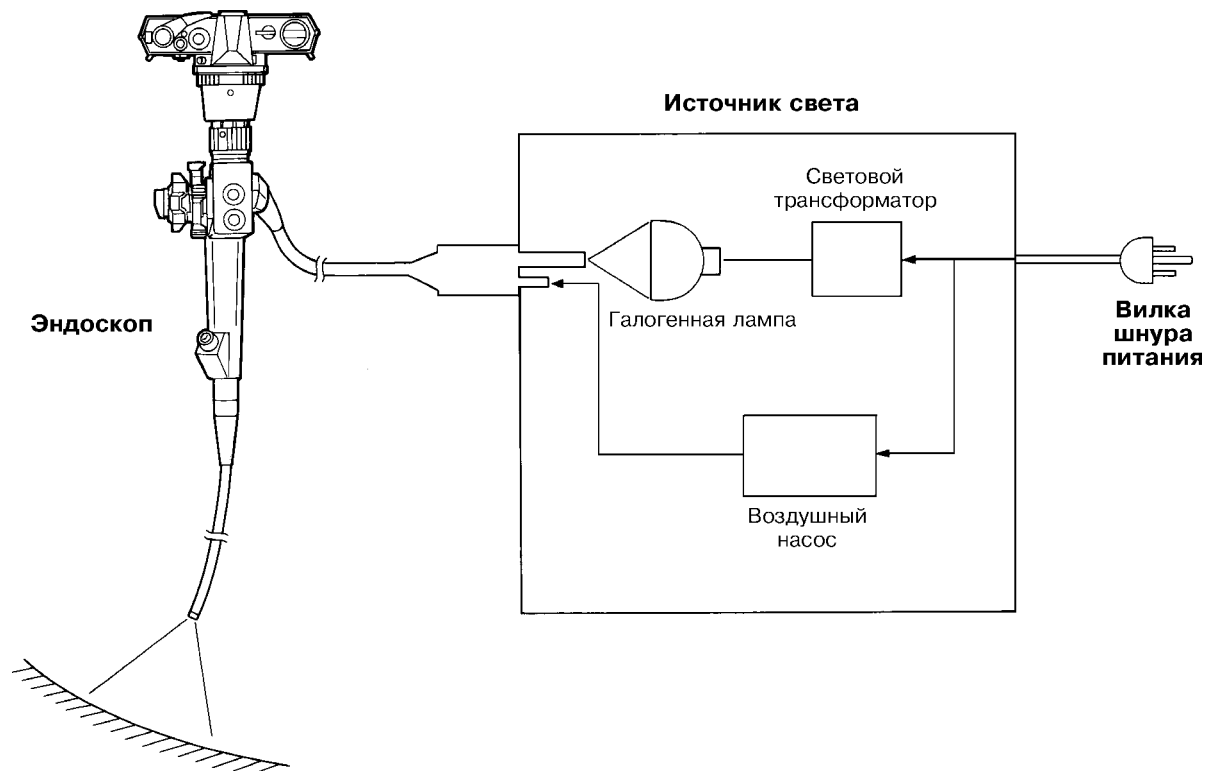
Выключатель сети

Чтобы включить питание
нажмите верхнюю часть
переключателя, при этом
загорается лампочка

2-2 Корпус

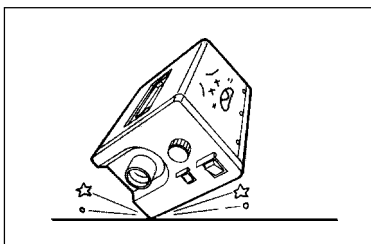
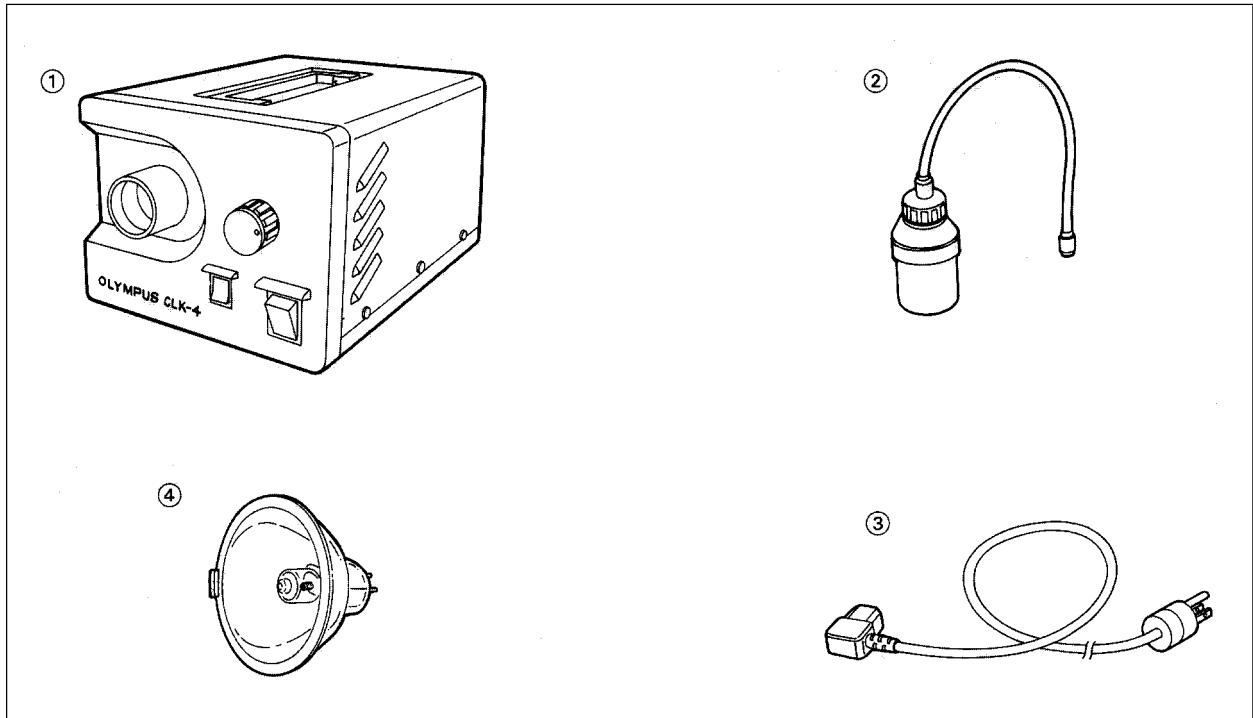


3. ПОДСОЕДИНЕНИЕ



4. СТАНДАРТНЫЙ КОМПЛЕКТ

(1) Корпус прибора (основной блок) CLK-4	1
(2) Водяной бачок (MA-995)	1
(3) Шнур питания	1
(4) Галогенная лампа (MD-151) (внутри Корпуса)	2



Источник света – точный прибор. Его хранение и обращение с ним должны осуществляться с исключительной тщательностью и осторожностью.



Инструкция по эксплуатации – это бесценное пособие при обучении персонала, которое необходимо сохранить на будущее, но не выбрасывать в корзину для мусора.

5. ПОРЯДОК ПОДГОТОВКИ К РАБОТЕ

(Смотри также соответствующий раздел инструкции по эксплуатации эндоскопа)

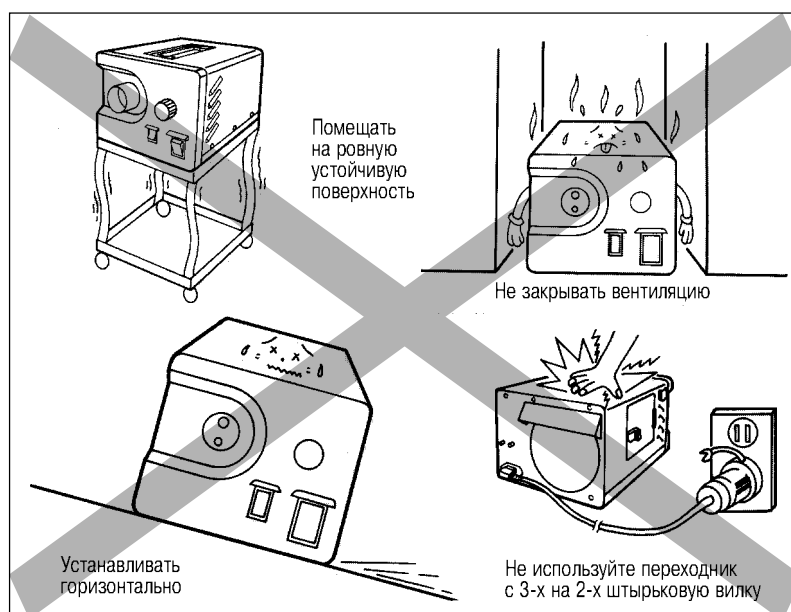
5-1 Установка источника света

1. Необходимо самым тщательным образом соблюдать все меры безопасности, изложенные в разделе 1-3.
2. Устанавливать источник света только горизонтально на плоскую поверхность.
 - Не закрывать отверстия для вентиляции
 - При установке на тележку обращаться с прибором с повышенной осторожностью.

5-2 Подсоединение к сети переменного тока



1. Убедитесь, что выключатель питания находится в положении «off» – «выкл.»
2. Подсоедините шнур питания к стандартной стационарной 3-х штырьковой розетке. Проверьте, соответствуют ли параметры розетки величине входного тока, обозначенной на задней панели источника света.
 - Не используйте переходник с 3-х на 2-х штырьковую вилку, так как это является нарушением техники безопасности.
 - Не используйте розетки удлинителя, установленные, например, на столе, также по причине безопасности. Пользуйтесь только стационарными розетками.
 - Тщательно вставляйте шнур питания в розетку во избежание разъединения во время осмотра. Нельзя тянуть, дергать или перекручивать шнур питания.



5-3 Подсоединение эндоскопов

1. Как подсоединять:

введите коннектор световода фиброэндоскопа в гнездо выходного разъема источника света на полную длину.

2. Подача воздуха/воды и всасывание:



1. Если необходима подачи воды, наполните, примерно, на 2/3 водяной бачок чистой водой, заверните плотно крышку бачка и подвесьте его на кронштейн, находящийся на стенке источника света.

- Выливайте воду из бачка и тщательно просушивайте его в конце рабочего дня.
- Чтобы не допустить закупорки водовода, применяйте только дистиллированную или стерилизованную воду.
- Если во время подвески бачка на источник света попала вода, ее необходимо вытереть насухо.

2. Трубку, выходящую из крышки бачка, подсоедините к соответствующему разъему коннектора эндоскопа.

3. Если необходимо обеспечить всасывание, подсоедините трубку всасывающего насоса к разъему всасывания коннектора эндоскопа.

- Всасывающий насос должен находиться в оптимальном рабочем состоянии.
- Всасывающая трубка должна быть изготовлена из изоляционного материала.

5-4 Фотодокументирование



1. Ознакомьтесь с инструкциями по эксплуатации эндоскопа и фотоаппаратуры. Фотоаппарат OM-1T, оснащенный адаптером, совместимым с эндоскопом, подсоединяется к окуляру эндоскопа. Для получения оптимальной яркости необходимо настроить правильную выдержку на фотоаппаратуре.

2. Используйте фольврамовый тип пленки

6. ПРОВЕРКА ЭНДОСКОПИЧЕСКОЙ СИСТЕМЫ

Перед каждым применением оборудование должно проверяться в соответствии со следующими процедурами. При обнаружении малейших отклонений или подозрении на неисправность оборудование не включать и обратиться в ближайший сервисный центр Olympus.

1. Подача электропитания:

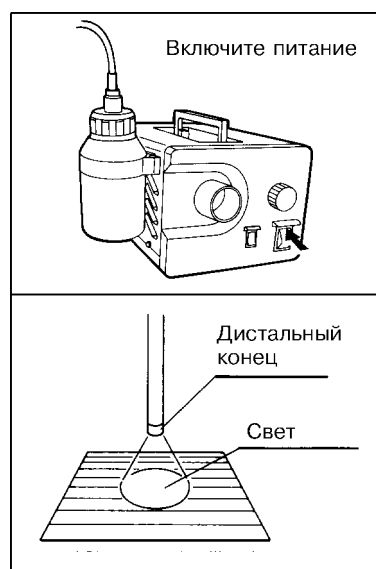
Включите питание и проверьте, горит ли лампочка-индикатор, а также слышна ли работа вентилятора охлаждения.

2. Проверка освещения:

1. Убедитесь, что свет выходит из дистального конца эндоскопа.
2. Проверьте работу ручки яркости. Поверните ее по часовой стрелке и против, чтобы убедиться в нормальной работе.

3. Проверка подачи воздуха/воды:

Поверните переключатель подачи воздуха в положение «ON» – «ВКЛ.», проверьте, работает ли насос. Переведите переключатель в положение «OFF» – «ВЫКЛ» и убедитесь, что работа прекратилась.



7. РАБОТА С ИСТОЧНИКОМ СВЕТА

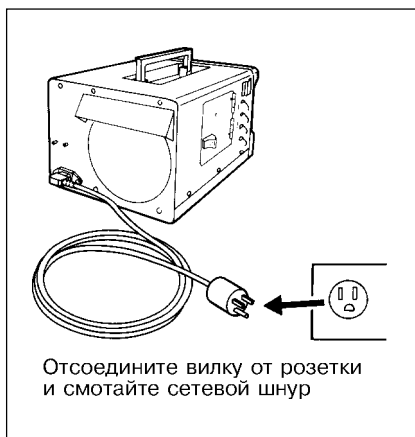
В данном разделе описаны основные процедуры, используемые во время эндоскопии. Эндоскопист, принимая решения по техническим аспектам, должен тщательно оценивать все клинические факторы. Следите за соблюдением всех мер безопасности

7-1 С подсоединенным эндоскопом



1. Настройка яркости: При помощи ручки яркости настройте уровень, обеспечивающий удобное наблюдение.
2. Подача воздуха/воды:
 - Включите переключатель подачи воздуха (положение «ON»).
 - Подавайте воздух и воду при помощи регулирующего клапана «воздух/вода» на блоке управления фиброэндоскопа.
3. Фотографирование:
 - Установите фотоаппарат в соответствии с положениями инструкции по эксплуатации.
 - Вручную настройте нужную выдержку.

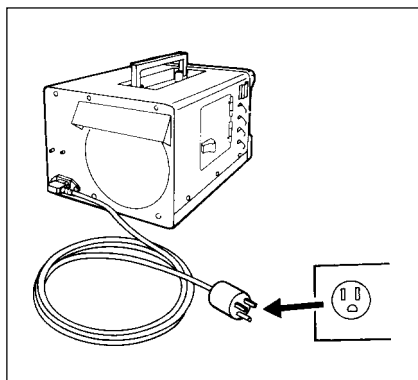
7-2 После применения



- Поставьте выключатель питания в положение «выключено».
- Если источник света не используется в течение длительного времени, необходимо вынимать шнур питания из розетки.

8. УХОД И ХРАНЕНИЕ

8-1 Уход после применения



1. Легкими движениями протрите все поверхности мягкой тканью или марлей. Грязь удаляется марлей, смоченной этиловым спиртом.
2. В целях дезинфекции протирайте прибор марлей, смоченной этиловым спиртом или 2% раствором глутарового альдегида. Передняя панель дезинфицируется аналогичным образом.
 - Для предотвращения электрошока не допускайте попадания жидкости на электрические компоненты, такие как выключатель питания, переключатель подачи воздуха, прерыватель цепи и входной разъем.
 - Во избежание нанесения царапин нельзя применять жесткие или абразивные материалы.
 - В случае применения химических растворов прибор необходимо протереть дезинфицирующим спиртовым раствором.
 - Перед включением все поверхности должны быть абсолютно сухими.

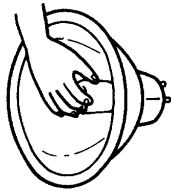
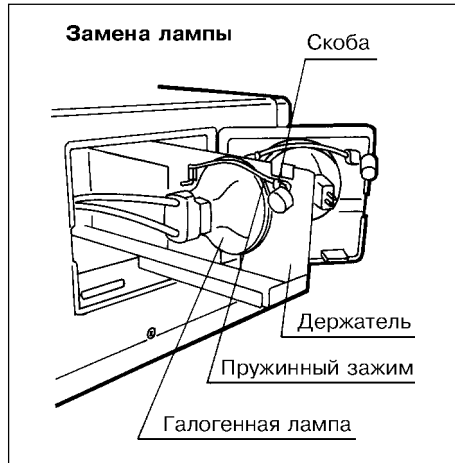
8-2 Хранение

1. Источник света должен ставиться горизонтально на ровную поверхность.
2. Поставьте выключатель питания в положение «OFF» – «ВЫКЛ.», вытащите шнур питания из розетки и уберите его на хранение.
 - Оборудование должно храниться при нормальной температуре и влажности, вдали от прямых солнечных лучей.
 - Во избежание нанесения физических повреждений обращаться с источником света необходимо осторожно.



9. ТЕХНИЧЕСКОЕ ОБСЛУЖИВАНИЕ

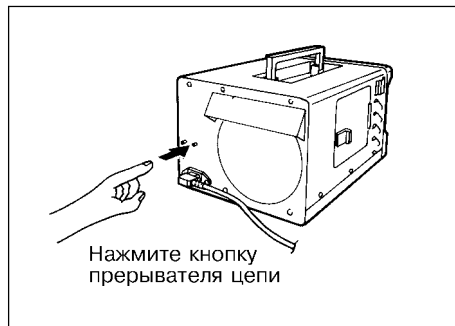
9-1 Замена галогенной лампы



Не трогайте поверхность лампы

1. Откройте дверцу отделения лампы и извлеките держатель лампы.
 2. После того, как галогенная лампа остынет, освободите пружинный зажим лампы от держателя и достаньте лампу.
 3. Отсоедините ламповый патрон от галогеновой лампы.
 4. Установите ламповый патрон на новую лампу, вставьте ее в держатель и закрепите пружинным фиксатором.
 - Используйте только разрешенные фирмой Olympus галогенные лампы.
 - Не прикасайтесь к поверхности лампы накаливания.
 - Правильно вставляйте лампу в ламповый патрон.
- Разрешенные лампы:
- | | |
|----------------|--------------|
| Ushio | JCM15-150FP |
| Philips | Type 6423 |
| Kondo Sylvania | JCR15-150W/O |
5. Установите держатель лампы на прежнее место и закройте дверцу отделения лампы до срабатывания защелки.
 - При неплотно закрытой дверце прибор работать не будет.

9-2 Повторное включение прерывателя цепи



1. Если источник света не работает даже при включенном питании, отключите питание и проверьте прерыватели цепи на задней панели прибора. Если они сработали, нажмите кнопку прерывателя (см.рис.) и держите до щелчка.
 - Проверьте, чтобы шнур питания был включен в стандартную стационарную розетку.
2. Выключатель питания снова переведите в положение «ON – «ВКЛ.». Если прерыватель сработает, немедленно отключите питание, выньте шнур из розетки и свяжитесь с представителем Olympus или его сервисным центром.

9-3 Периодические проверки и осмотр

Время от времени источник света необходимо проверять в соответствии с процедурами, изложенными в разделе : «ПРОВЕРКА...»

- При подозрении на какую-либо неисправность или отклонение обращайтесь к представителю Olympus или в его ближайший сервисный центр.
- Ремонт должен производиться только имеющими на это разрешение работниками Olympus, но ни какими другими ремонтниками.

10. ВОЗМОЖНЫЕ НЕИСПРАВНОСТИ И ИХ УСТРАНЕНИЕ

Не поступает питание

Вилка шнура питания не включена в розетку	Вставьте вилку в розетку
Отключен выключатель питания	Включите выключатель питания
Разомкнут прерыватель цепи	Повторно включите прерыватель цепи
Не плотно закрыта дверца отделения лампы	Плотно закрыть дверцу

Не загорается лампа

Вилка шнура питания не включена в розетку	Вставьте вилку в розетку
Отключен выключатель питания	Включите выключатель питания
Не плотно закрыта дверца отделения лампы	Плотно закрыть дверцу
Лампа установлена неправильно	Установите лампу в правильное положение
Лампа не исправна	Замените лампу на новую

Не поступает свет

Вилка шнура питания не включена в розетку	Вставьте вилку в розетку
Отключен выключатель питания	Включите выключатель питания
Разомкнут прерыватель цепи	Повторно включите прерыватель цепи
Не плотно закрыта дверца отделения лампы	Плотно закрыть дверцу
Лампа установлена неправильно	Установите лампу в правильное положение
Лампа не исправна	Замените лампу на новую
Не подсоединен эндоскоп	Подсоедините правильно эндоскоп

Темное поле обзора в эндоскопе

Лампа установлена неправильно	Установите лампу в правильное положение
Лампа не исправна	Замените лампу на новую

Воздух не подается совсем, либо поступает в малом объеме

Вилка шнура питания не включена в розетку	Вставьте вилку в розетку
Отключен выключатель питания	Включите выключатель питания
Разомкнут прерыватель цепи	Повторно включите прерыватель цепи
Не плотно закрыта дверца отделения лампы	Плотно закрыть дверцу
Переключатель подачи воздуха не установлен в положение «ON»–«ВКЛ.»	Установите переключатель подачи воздуха в положение «ON» – «ВКЛ.»
Не подсоединен эндоскоп	Подсоедините правильно эндоскоп
Забито сопло дистальной головки эндоскопа.	Отправить в ремонт
Загрязнен воздушный/водяной клапан	Снимите клапан, промойте под струей воды и смажьте силиконовым маслом
Не плотно завернута крышка	Плотно заверните крышку

Вода не подается совсем, либо поступает в малом объеме

Вилка шнура питания не включена в розетку	Вставьте вилку в розетку
Отключен выключатель питания	Включите выключатель питания
Разомкнут прерыватель цепи	Повторно включите прерыватель цепи
Не плотно закрыта дверца отделения лампы	Плотно закрыть дверцу
Переключатель подачи воздуха не установлен в положение «ON»–«ВКЛ.»	Установите переключатель подачи воздуха в положение «ON» – «ВКЛ.»
Забито сопло дистальной головки эндоскопа.	Отправить в ремонт
Загрязнен воздушный/водяной клапан	Снимите клапан, промойте под струей воды и смажьте силиконовым маслом
Не плотно завернута крышка	Плотно заверните крышку
Пустой водяной бачок	Заполнить бачок на 2/3
В водяном бачке слишком много воды	Довести объем воды до 2/3